

არქიტექტურული  
პროექტი

№1 საბავშვო ბაღის რეაბილიტაცია  
ქალაქ ზუგდიდში

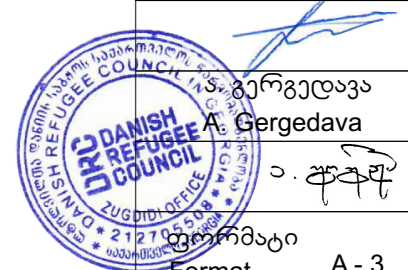
Architectural Project

Rehabilitation of #1 Kindergarten in  
Zugdidi Town



2021

რანდარი



განმარტებითი ბარათი

ქალაქ ზუგდიდის №1 საბავშვო ბაღის შენობა წარმოადგენს ორსართულიან ქვის კაპიტალურ ნაგებობას. შიდა კედლები შესრულებულია აგურისაგან, სართულშუა გადახურვები რკინაბეტონის ღრუტანიანი ფილებისაგან, სახურავი მრავალქანობიანია, თუნუქის.

შენობის ძირითადი შიდა კონსტრუქციები უარყოფით მდგომარეობაშია. კედლები უდენებისგან დაზარალი არ არის, გადახურვის ფილები ჩანაცვლებას არ საჭიროებს, საძირკველი უარყოფით მდგომარეობაშია. შენობა რეაბილიტაციას ექვემდებარება.

პროექტი ითვალისწინებს არსებული შენობის კედლების ნაწილობრივ, კერძოდ არსებული ტიხრებისა და ამოშენებული ღიობების დემონტაჟს, აგრეთვე ახალი გეგმარების მიხედვით ახალი ტიხრების მოწყობას და ღიობების შევსებას.

ფანჯრები და სანკვანძების კარები ეწყობა თეთრი მეტალოპლასტმასის პროფილებით, ორ კამერიანი მინაპაკეტით. ფანჯრებს გააჩნია სარკმელი. გარე კარები ლითონისა და მეტალოპლასტმასისაა, ხოლო შიგა კარები მთლიანად მეტალოპლასტმასისი.

იატაკებზე სველ წერტილებში, სამზარეულოში, კიბის ბაქნებზე, აივნებზე და ღერეფანში ეწყობა კერამიკული ფილები (მეტლახი). კაბინეტებში საძინებლებში და საერთო ოთახებში, ასევე სამუსიკო დარბაზში ლამინირებული პარკეტი.

არსებული ბეტონის კიბეების საფუხურები შეიცვლება ახლით.

შენობის ფასადი ილესება ლითონის ბადეზე, მუშავდება და იღებება წყალგაუმტარი საღებავით.

ქანობიანი სახურავს კონსტრუქცია იცვლება და ეწყობა ხისა და შეღებილი პროფილირებული თუნუქისაგან.

შენობის გარშემო ეწყობა სარინელი და ბეტონის სავალი ბილიკები, შშმ პირთათვის პანდუსი.

შენობაში აივნებზე და კიბეებზე თანამედროვე სტანდარტების შესაბამისად დამოტყდება ახალი მოაჯირები.

პროექტით გათვალისწინებულია ელექტრომომარაგებისა და სანტექნიკური სისტემების მთლიან რეაბილიტაციას, აგრეთვე ცენტრალური გათბობის და ხანძარსაწინააღმდეგო სიგნალიზაციის ახალი სისტემის მოწყობას.

პროექტი აგრეთვე ითვალისწინებს ტერიტორიისზე განთავსებული ამორტიზირებული შენობების დემონტაჟს, ასევე ნაწილის რეაბილიტაციას.



ლტოლვილთა  
დანის საბჭო  
Danish Refugee Council

№1 საბავშვო ბაღის  
რეაბილიტაცია  
ქალაქ ზუგდიდში

პროექტის მისამართი:  
საქართველო,  
ზუგდიდი  
**Project address:**  
Georgia,  
Zugdidi

ეტაპი: მუშა  
პროექტი  
**Stage:**  
Architectural project

განმარტებითი  
ბარათი

ბ. ქანთარია  
B. Qantaria

ს. გერგედავა  
S. Gergedava



ფორმატი  
Format A - 3

ფურცელი Page	ფურცლები Pages
3	46



მიწის (უძრავი ქონების) საკადასტრო კოდი **N 43.31.73.027**

### ამონაწერი საჯარო რეესტრიდან

განცხადების რეგისტრაცია  
N 882021090442 - 10/02/2021 16:09:29

მომზადების თარიღი  
11/02/2021 12:31:04

### საკუთრების განყოფილება

ზონა ზუგდიდი <b>43</b>	სექტორი ქ. ზუგდიდი <b>31</b>	კვარტალი <b>73</b>	ნაკვეთი <b>027</b>	ნაკვეთის საკუთრების ტიპი: საკუთრება ნაკვეთის დანიშნულება: არასასოფლო სამეურნეო დამზღვრული ფართობი: 4989.00 კვ.მ. ნაკვეთის წინა ნომერი: <b>43.36.07.048</b> ; შენიშვნა-ნაგებობის ჩამონათვალი: შენობა N1 განაშენიანების ფართი 637.66 კვ.მ, N2 განაშენიანების ფართი 45.59 კვ.მ,
------------------------------	------------------------------------	-----------------------	-----------------------	--

### მესაკუთრის განყოფილება

განცხადების რეგისტრაცია : ნომერი **882014571647** , თარიღი **24/10/2014 17:11:21**  
უფლების რეგისტრაცია: თარიღი **30/10/2014**

უფლების დამადასტურებელი დოკუმენტი:

- მომართვა N10-1/550 , დამოწმების თარიღი: 26/09/2014 , ქალაქ ზუგდიდის მუნიციპალიტეტის მერია

მესაკუთრეები:

სსიპ ზუგდიდის მუნიციპალიტეტი, ID ნომერი: 220418956

მესაკუთრე:

სსიპ ზუგდიდის მუნიციპალიტეტი

აღწერა:

### იპოთეკა

საგადასახადო გირავნობა:

რეესტრირებული არ არის

### შემღებელი სარგებლობა

საჯარო რეესტრის ეროვნული სააგენტო. <http://public.reestri.gov.ge>

გვერდი: 1(2)

განცხადების  
რეგისტრაცია  
ნომერი

**882021090442**  
თარიღი **10/02/2021**  
**16:09:29**

უფლების  
რეგისტრაცია: თარიღი  
**11/02/2021**

უმუფრუქტუარი: ა(ა)იპ "ზუგდიდის მუნიციპალიტეტის სკოლამდელ სააღმზრდელო დაწესებულებათა მართვის ცენტრი" 420427023;

საგანი: დამზღვრული მიწის ფართობი: 4989.00 კვ.მ. და შენობა N1, N2 ;  
უმუფრუქტუარის არსებობის ვალი;

ბრძანება, რეესტრის ნომერი N**24.24210217**, დამოწმების თარიღი **21/01/2021**, ზუგდიდის მუნიციპალიტეტის მერია ,

### ვალდებულება

ყაღაღა/აკრძალვა:

რეესტრირებული არ არის

მოვალეთა რეესტრი:

რეესტრირებული არ არის

"ფიზიკური პირის მიერ 2 წლამდე ვალით საკუთრებაში არსებული მატერიალური აქტივის რეალიზაციისას, აგრეთვე საგადასახადო წლის განმავლობაში 1000 ლარის ან მეტი ღირებულების ქონების საჩუქრად მიღებისას საშემოსავლო გადასახადი გახდება ექვემდებარება საანგარიშო წლის მომდევნო წლის 1 აპრილამდე. რის შესახებაც აღნიშნული ფიზიკური პირი იმავე ვალაში წარუდგენს დეკლარაციას საგადასახადო ორგანოს. აღნიშნული ვალდებულების შეუსრულებლობა წარმოადგენს საგადასახადო სამართალდარღვევას, რაც იწვევს პასუხისმგებლობას საქართველოს საგადასახადო კოდექსის XVIII თავის მიხედვით."

- ლოკუმენტის ნაწილის ნაწილი: გადამოწმება შესაძლებელია საჯარო რეესტრის ეროვნული სააგენტოს ოფიციალურ ვებ-გვერდზე [www.napr.gov.ge](http://www.napr.gov.ge);
- ამონაწერის მიღება შესაძლებელია ვებ-გვერდზე [www.napr.gov.ge](http://www.napr.gov.ge), ნებისმიერ გვერდით საარეგისტრაციო სამსახურში, იუსტიციის სახლებსა და სააგენტოს ავტორიზებულ პირებთან;
- ამონაწერში ტექნიკური ხარვეზის აღმოჩენის შემთხვევაში დაგვიკავშირდით: 2 405405 ან პირადად შეაგვსეთ განაცხადი ვებ-გვერდზე;
- კონსულტაციის მიღება შესაძლებელია იუსტიციის სახლის ცხელ ხაზზე 2 405405;
- საჯარო რეესტრის თანამშრომელთა მხრიდან უკანონო ქმედების შემთხვევაში დაგვიკავშირდით ცხელ ხაზზე: 08 009 009 09
- თქვენთვის საინტერესო ნებისმიერ საკითხთან დაკავშირებით მოგვწერეთ ელ-ფოსტით: [info@napr.gov.ge](mailto:info@napr.gov.ge)



ტოლკოვითა  
დანის საბჭო

Danish Refugee Council

NFI საბავშვო ბაღის  
რეაბილიტაცია  
ქალაქ ზუგდიდში

პროექტის მისამართი:

საქართველო,  
ზუგდიდი

Project address:

Georgia,  
Zugdidi

ეტაპი: მუშა  
პროექტი

Stage:  
Architectural project

საჯარო რეესტრის  
ლოკუმენტაცია

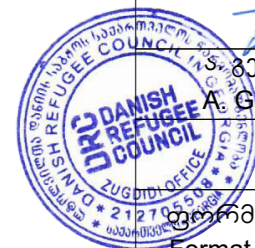
ბ. ქანთარია  
B. Qantaria

ა. გერგეტაძე  
A. Gergedava

ფორმატი  
Format A - 3

ფურცელი  
Page 4

ფურცლები  
Pages 46

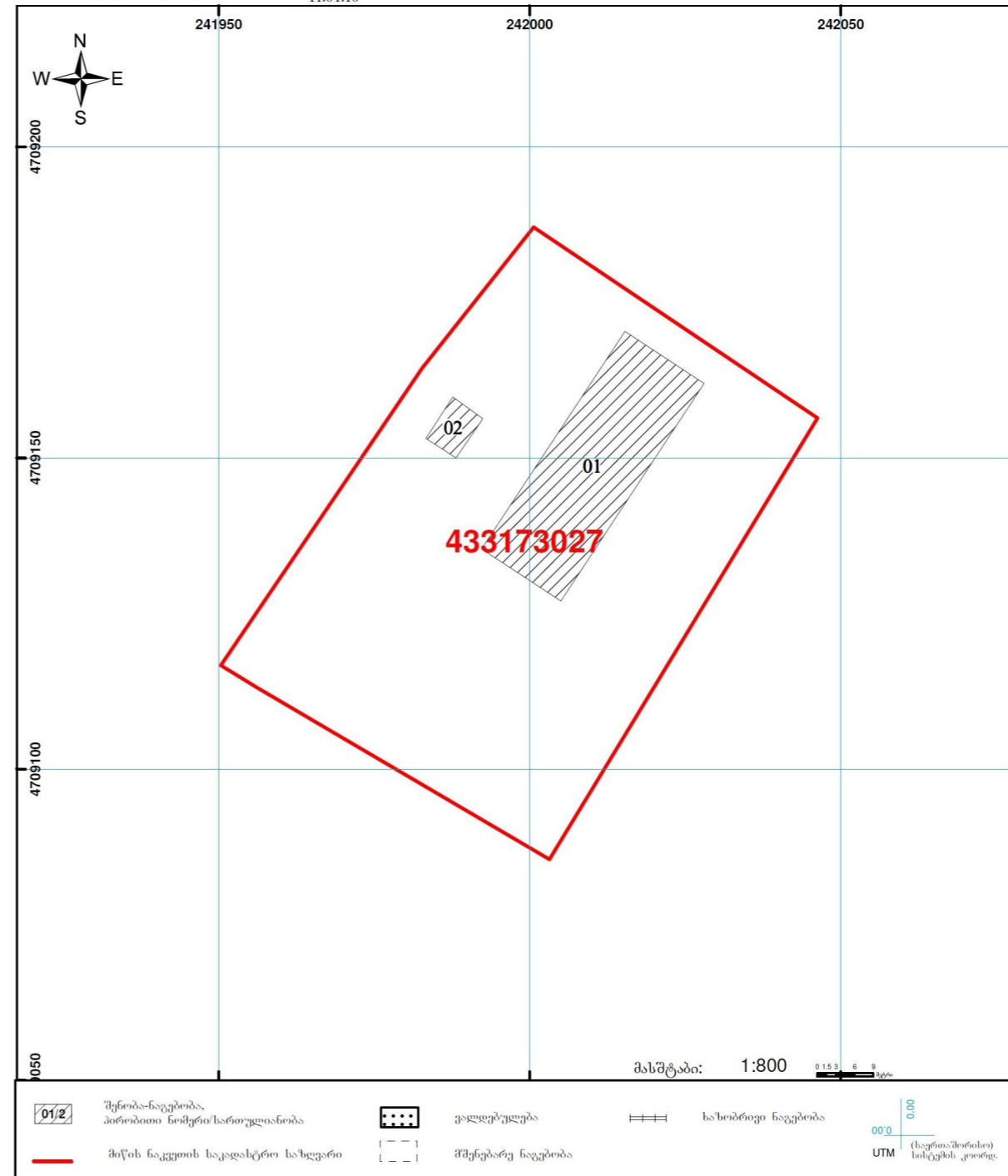




საქართველოს იუსტიციის სამინისტრო  
საჯარო რეესტრის ეროვნული სააგენტო  
საკადასტრო ბუბმა

მთავის ნაკვეთის საკადასტრო კოდი: 43 31 73 027  
ბანკნომრის რეგისტრაციის ნომერი: 882010003915  
მთავის ნაკვეთის ფართობი: 4989 კვ.მ.  
ღანძველება: არასასოფლო-სამეურნეო

მომზადების თარიღი: 11.01.10



საჯარო რეესტრის ეროვნული სააგენტო: თბილისი 0102 წმ. ნიკოლოზის/ნ. ჩხეიძის ქ. 2 ტელ: (995 32) 91 04 27; ფაქსი: (995 32) 91 03 41 [www.nabr.gov.ge](http://www.nabr.gov.ge)

პროექტის მისამართი:  
საქართველო,  
ზუგდიდი  
**Project address:**  
Georgia,  
Zugdidi

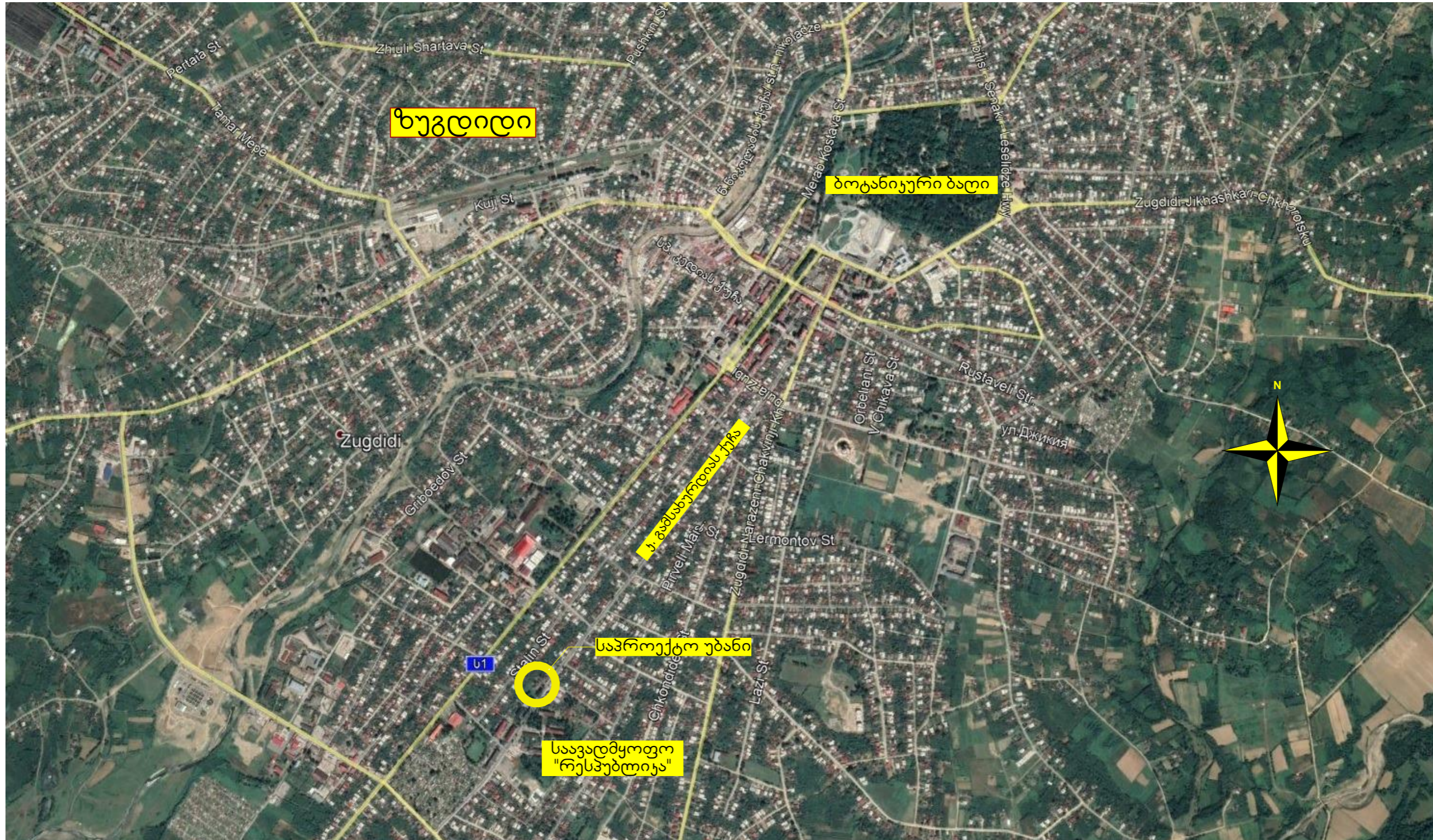
ეტაპი: გუბა  
პროექტი  
**Stage:**  
Architectural project

საკადასტრო  
ლოკუმენტაცია

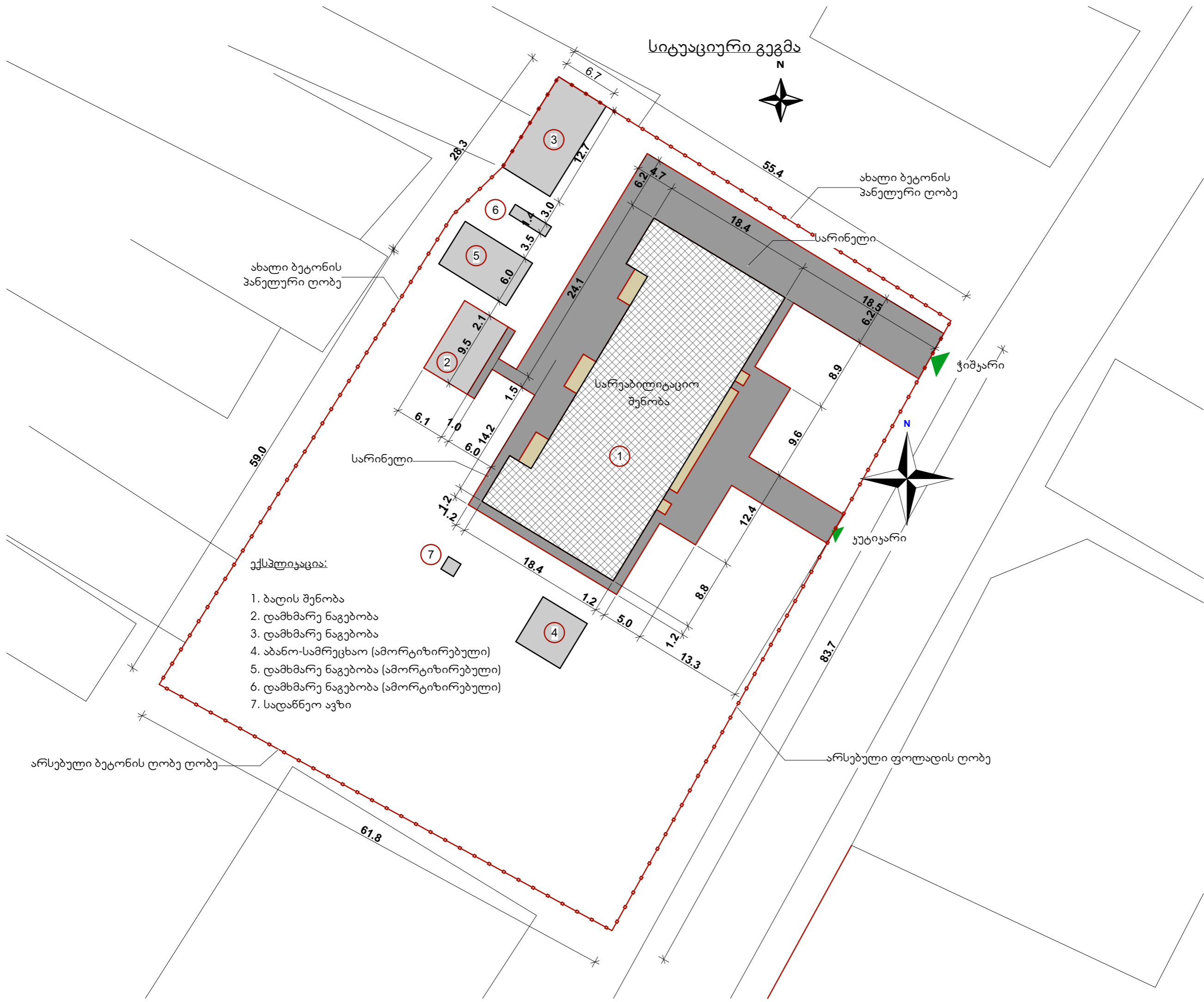
ბ. ქანთარია  
B. Qantaria

ს. გერგელავა  
S. Gergedava  
ფორმატი  
Format A - 3

სიტუაციური გეგმა ორთოფოტოზე



სიტუაციური გეგმა



ახალი ბეტონის პანელური ღობე

ახალი ბეტონის პანელური ღობე

სარეაბილიტაციო შენობა

ექსპლიკაცია:

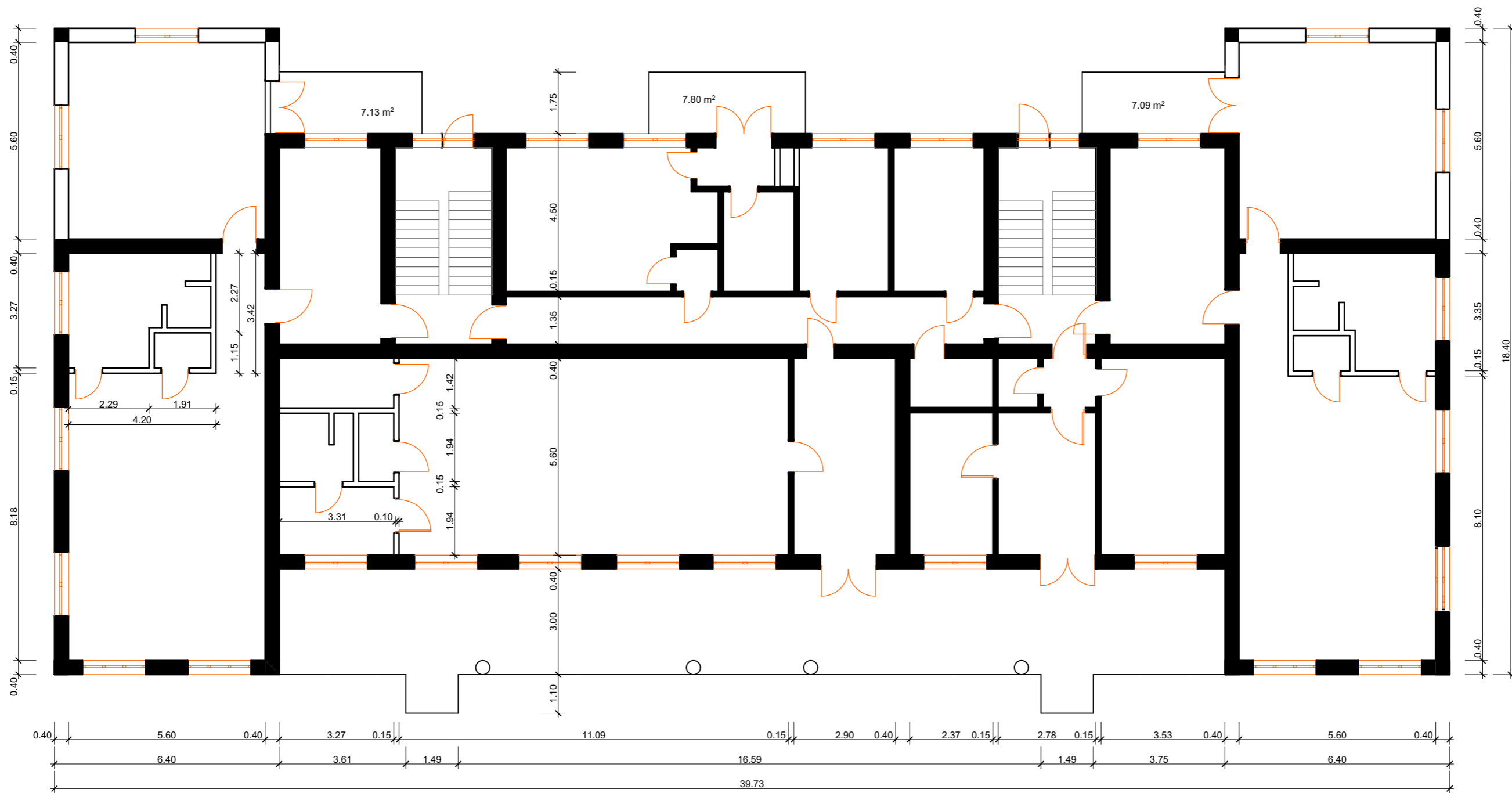
1. ბაღის შენობა
2. დამხმარე ნაგებობა
3. დამხმარე ნაგებობა
4. აბანო-სამრეცხაო (ამორტიზირებული)
5. დამხმარე ნაგებობა (ამორტიზირებული)
6. დამხმარე ნაგებობა (ამორტიზირებული)
7. სადაწნეო ავზი

არსებული ბეტონის ღობე ღობე

არსებული ფოლადის ღობე



სართულის არსებული კედლების გეგმა



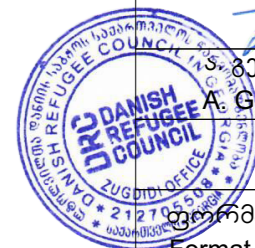
პროექტის მისამართი:  
საქართველო,  
ზუგდიდი  
**Project address:**  
Georgia,  
Zugdidi

ეტაპი: გეგმა  
პროექტი  
**Stage:**  
Architectural project

სართულის  
არსებული  
კედლების გეგმა

ბ. ქანთარია  
B. Qantaria

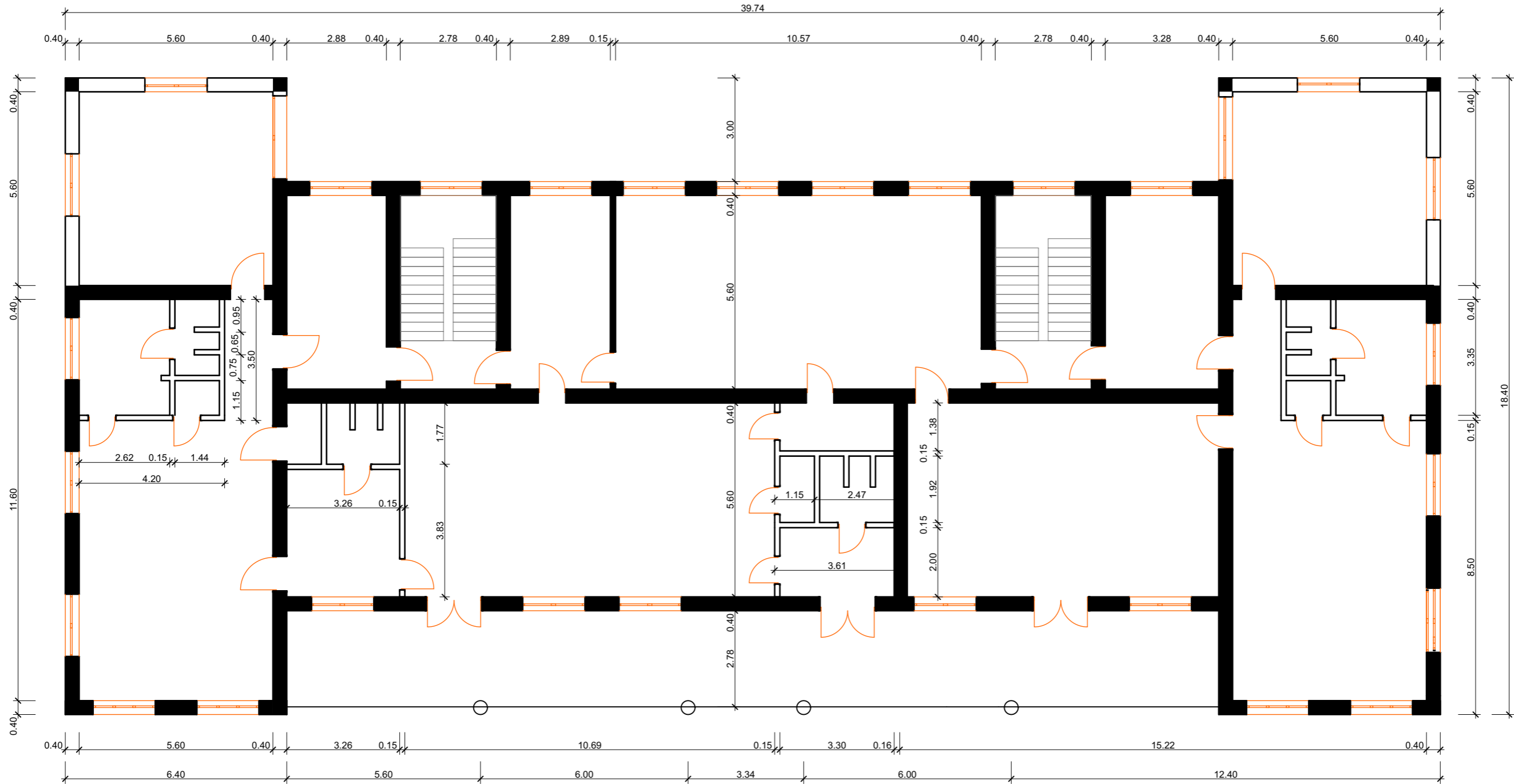
ა. გერგელავა  
A. Gergedava



ფორმატი  
Format A - 3



II სართულის არსებული კედლების გეგმა



პროექტის მისამართი:  
საქართველო,  
ზუგდიდი  
**Project address:**  
Georgia,  
Zugdidi

ეტაპი: გეგმა  
პროექტი  
**Stage:**  
Architectural project

II სართულის  
არსებული  
კედლების გეგმა

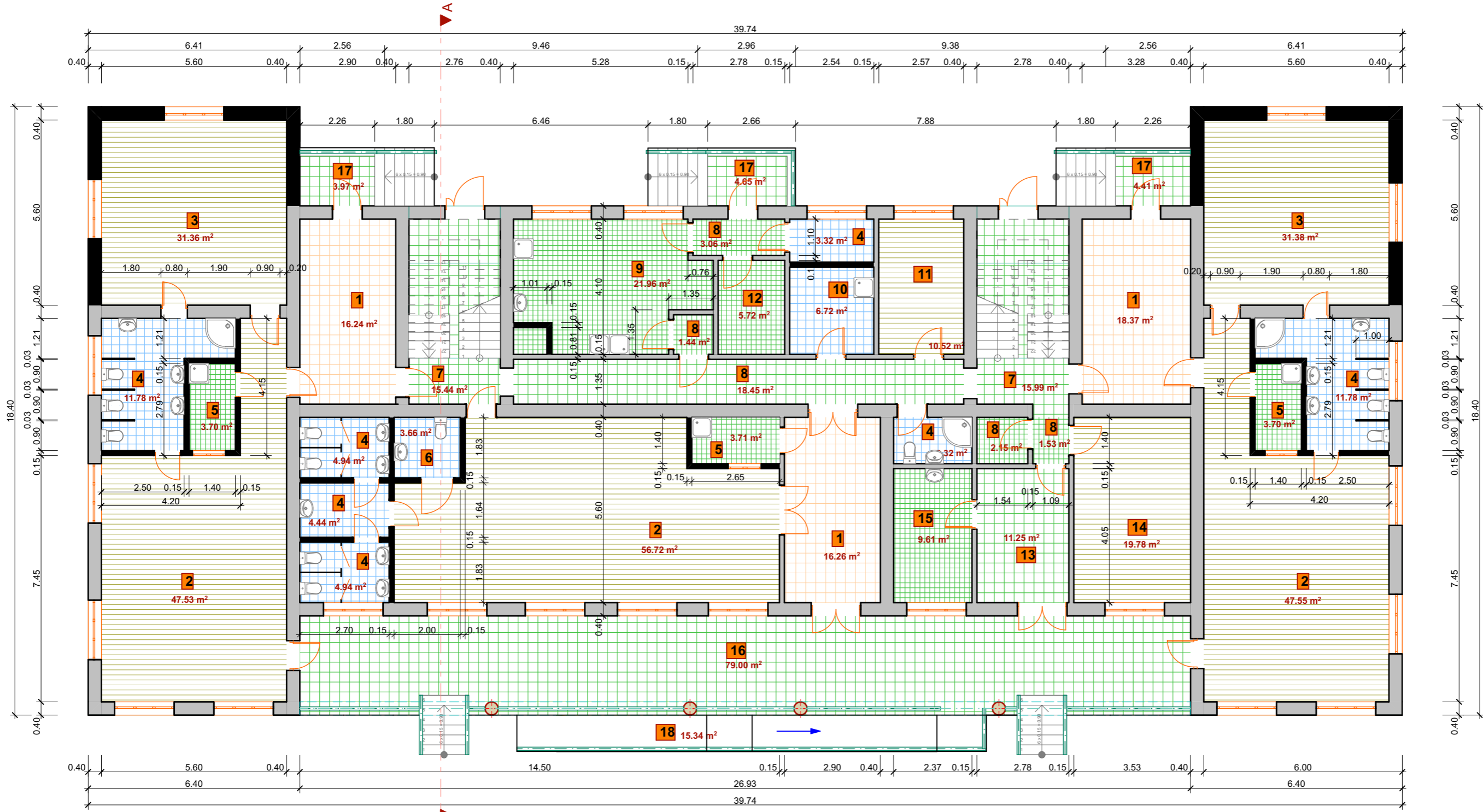
ბ. ქანთარია  
B. Qantaria

ა. გერგელავა  
A. Gergedava



ფორმატი  
Format A - 3

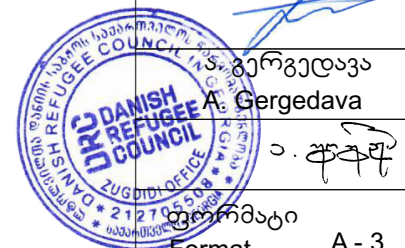
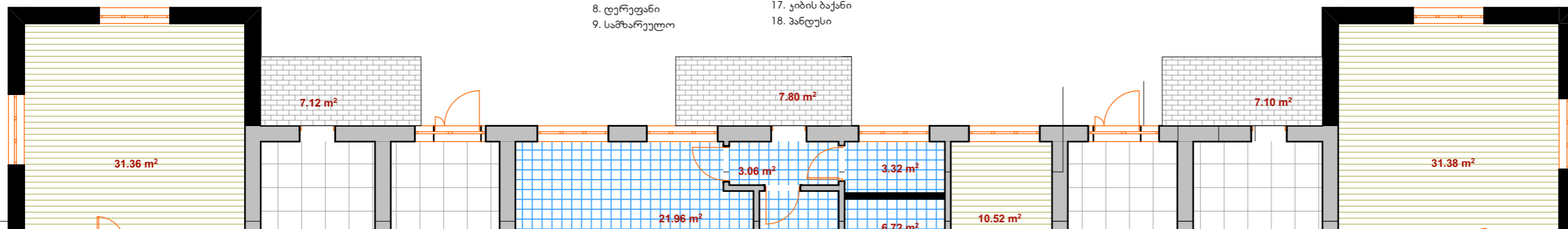
სართულის გეგმა



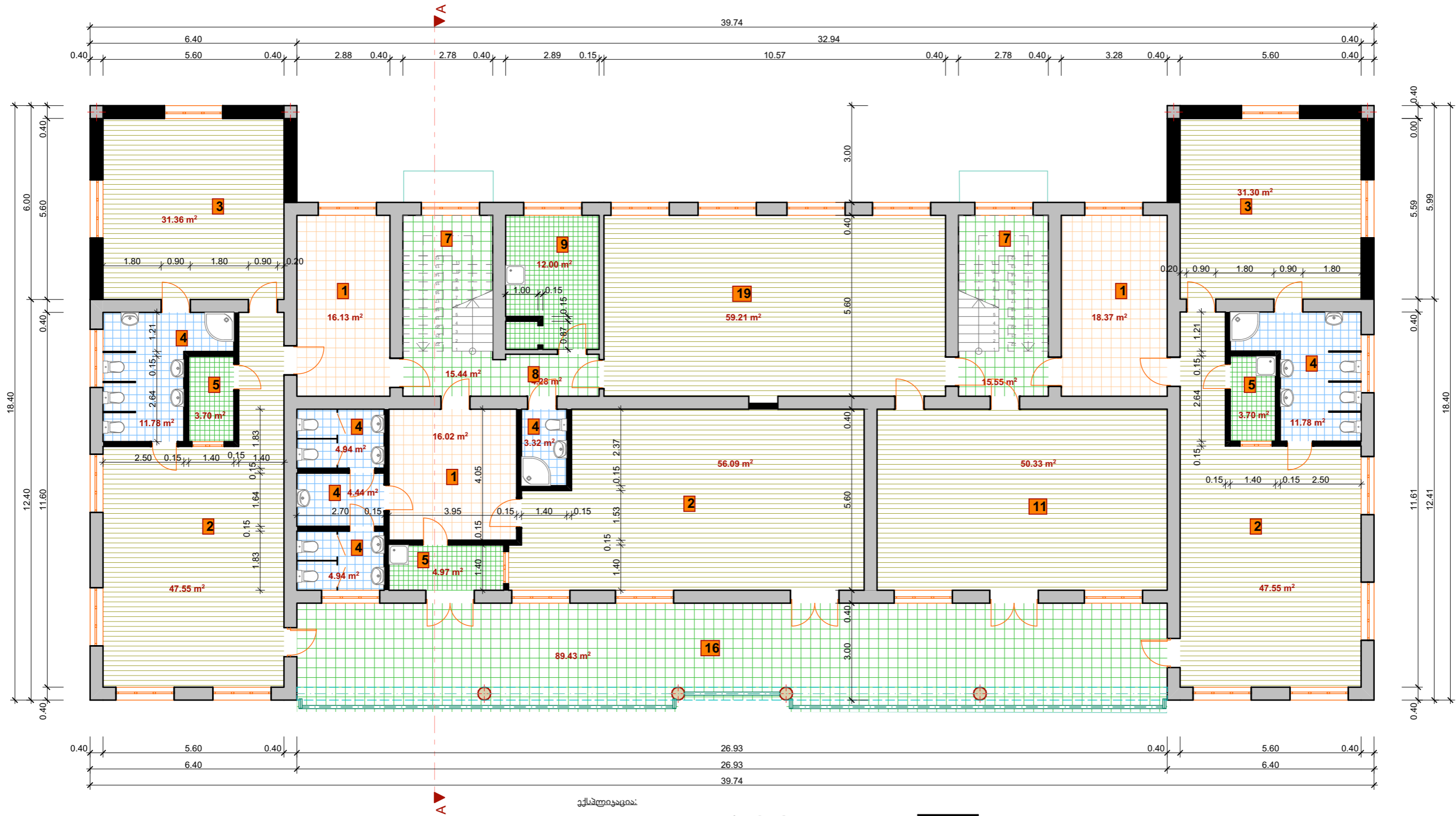
ექსპლიკაცია:

- |                               |                         |
|-------------------------------|-------------------------|
| 1. გარდერობი                  | 10. თეთრეულის სამრეცხაო |
| 2. საერთო ოთახი               | 11. პერსონალის ოთახი    |
| 3. საძინებელი ოთახი           | 12. საწყობი             |
| 4. სასადილო                   | 13. ჰოლი                |
| 5. ჯგუფის ბუფეტი              | 14. დირექტორის ოთახი    |
| 6. სასადილო შპმ ბავშვებისთვის | 15. ექიმის ოთახი        |
| 7. კიბის უჯრედი               | 16. აივანი              |
| 8. ტერეუანი                   | 17. კიბის ბაქანი        |
| 9. სამზარეულო                 | 18. პანდუსი             |

■ ახალი კედელი



II სართულის გეგმა



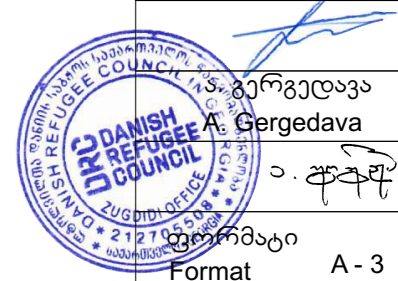
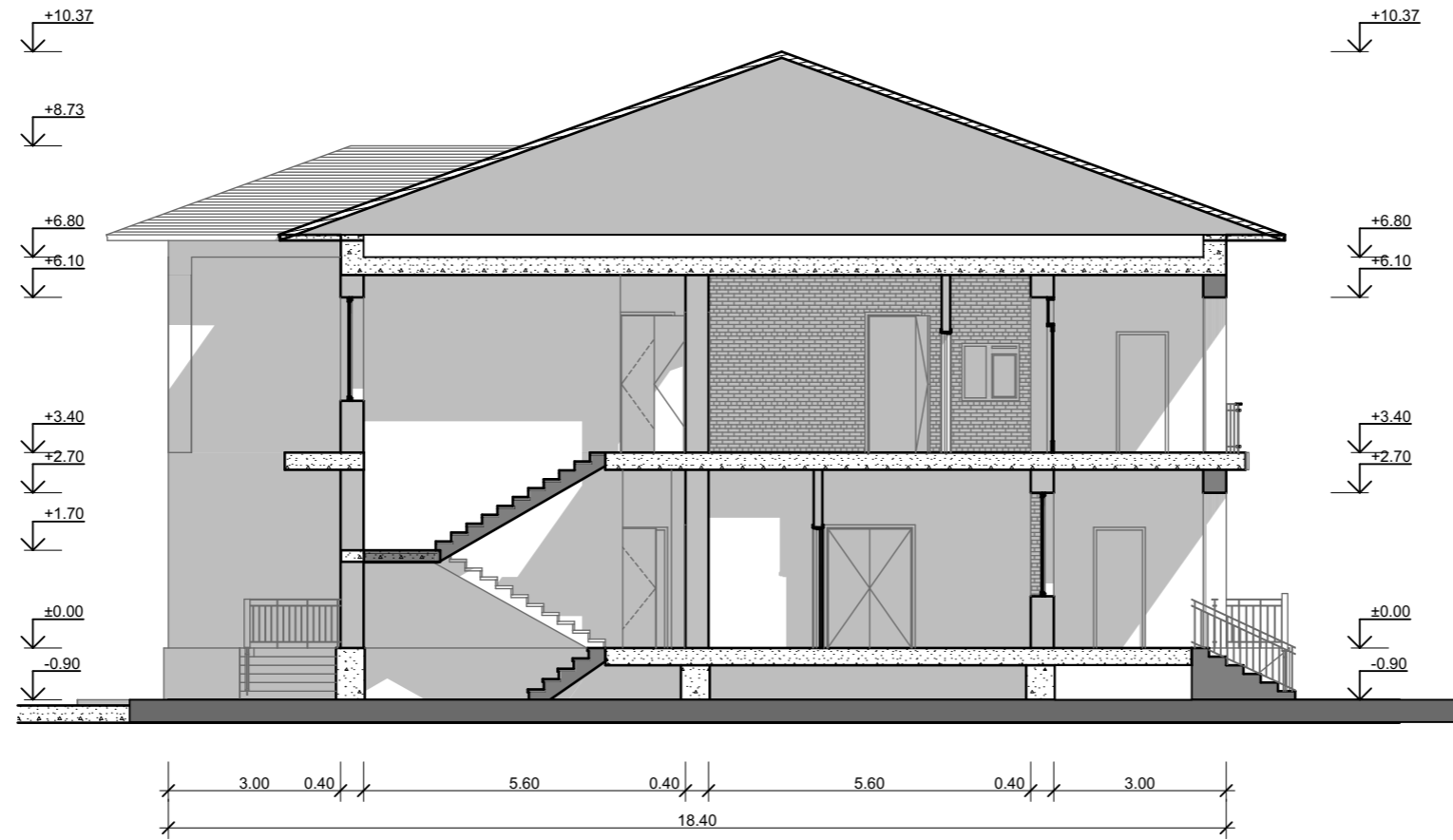
ექსპლიკაცია:

- |                     |                      |
|---------------------|----------------------|
| 1. გარდერობი        | 8. ტერუფანი          |
| 2. საერთო ოთახი     | 9. სამზარეულო        |
| 3. საძინებელი ოთახი | 11. სასპორტო ოთახი   |
| 4. სანკვანძი        | 16. აივანი           |
| 5. ჯგუფის ბუფები    | 19. სამუსიკო ღარბაზი |
| 7. კაბის უჯრედი     |                      |

■ ახალი ხედი



**ჭრილი A-A**





პროექტის მისამართი:  
საქართველო,  
ზუგდიდი  
**Project address:**  
Georgia,  
Zugdidi

ეტაპი: მუშა  
პროექტი  
**Stage:**  
Architectural project

მთავარი და  
გვერდითი  
ფასადები

ბ. ჯანთარია  
B. Qantaria

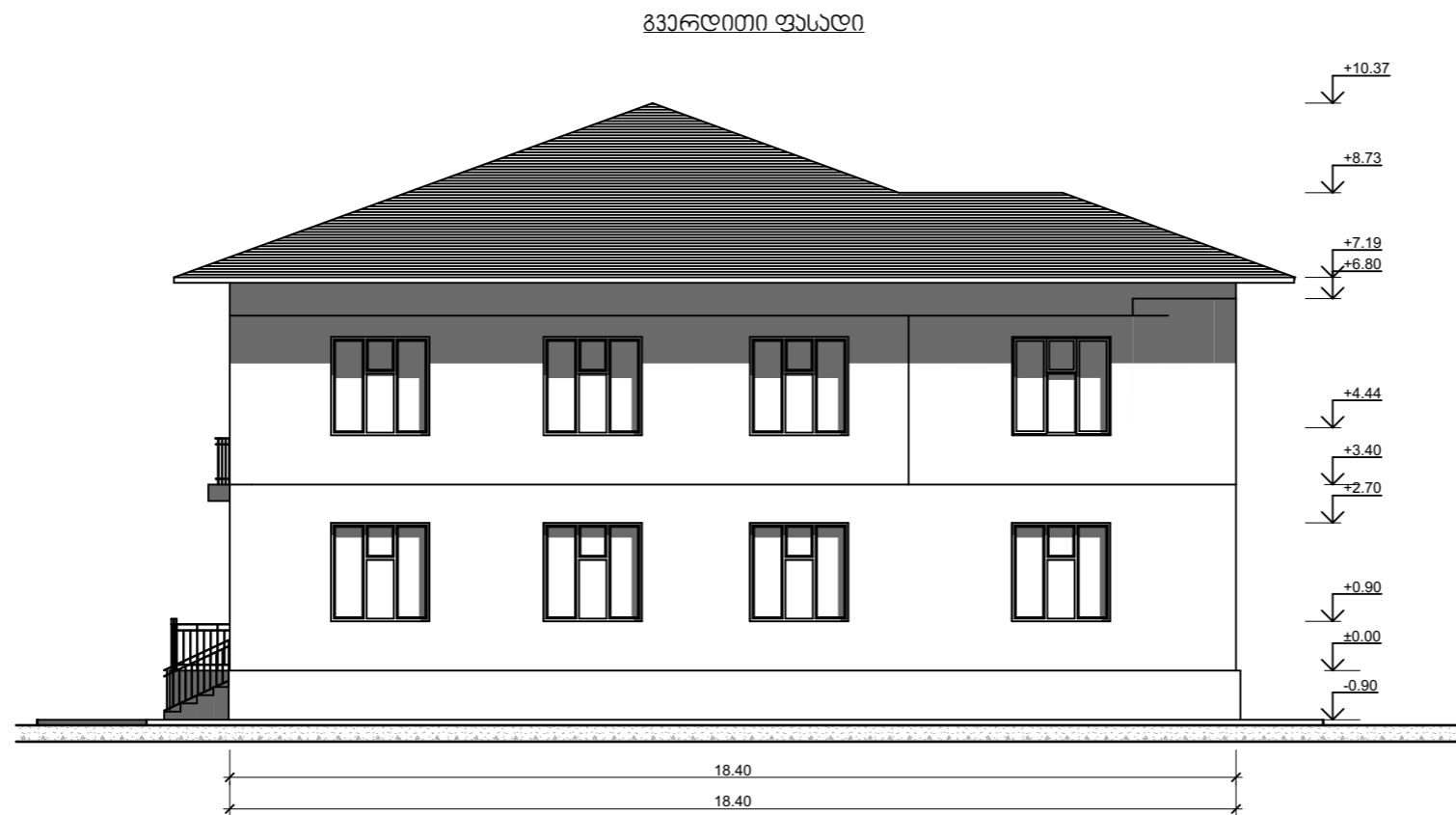
ა. გერგელავა  
A. Gergedava



ფორმატი  
Format A - 3

ფურცელი  
Page 13

ფურცლები  
Pages 46



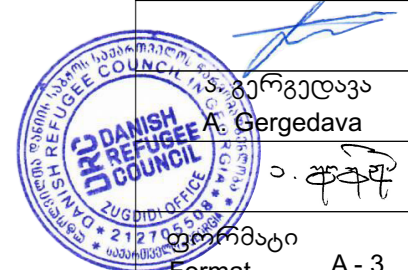
პროექტის მისამართი:  
საქართველო,  
ზუგდიდი  
**Project address:**  
Georgia,  
Zugdidi

ეტაპი: გეგმა  
პროექტი  
**Stage:**  
Architectural project

უკანა და გვერდითი  
ფასადები

ბ. ჯანთარია  
B. Qantaria

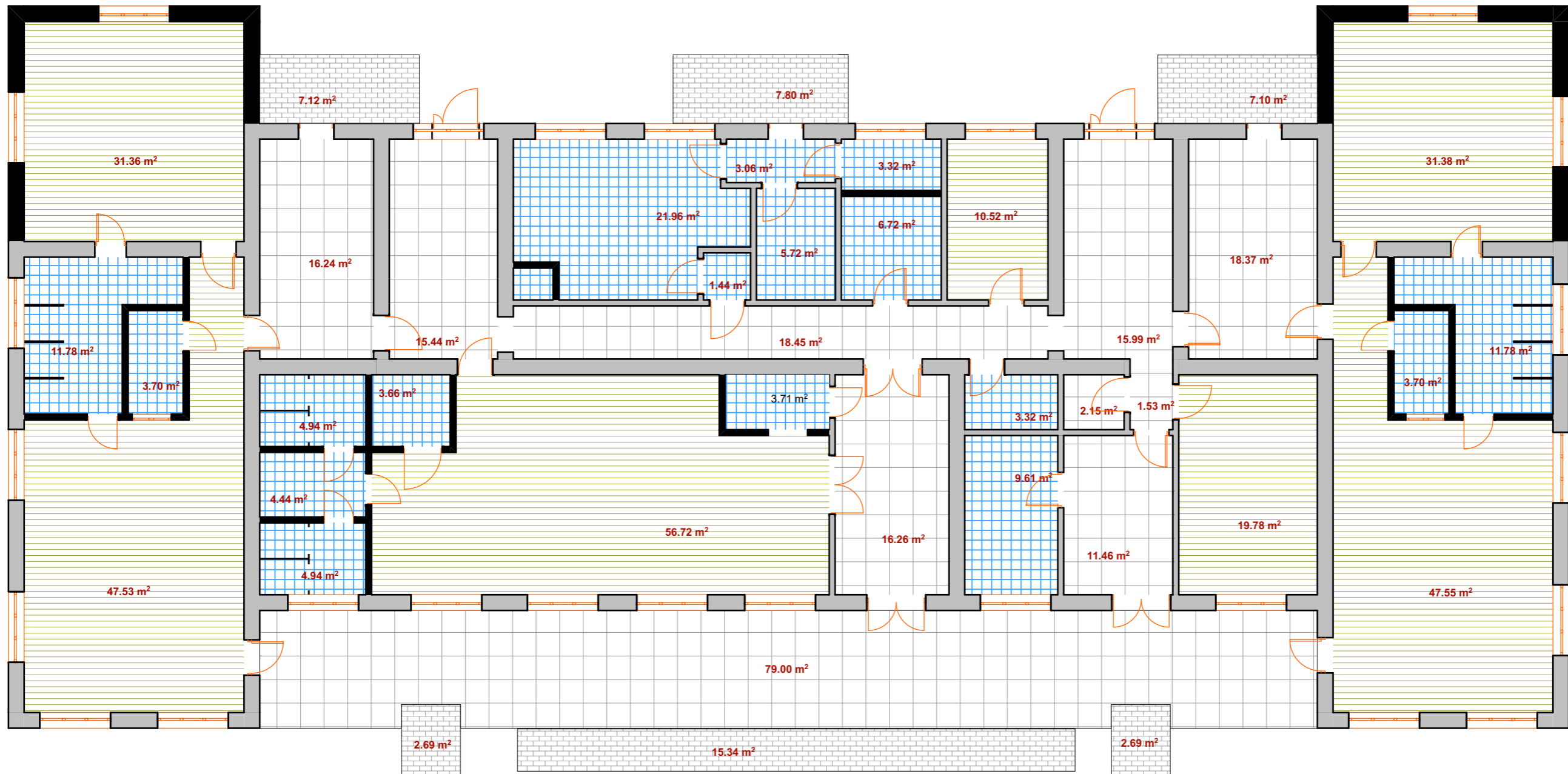
ა. გერგედავა  
A. Gergedava



ფორმატი  
Format A - 3

ფურცელი  
Page 14

ფურცლები  
Pages 46



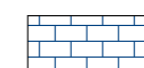
მეტლახის იატაკი კიბის ბაქნებზე და ღერეფებში  
Tiled flooring in the entryway and halls

მეტლახის იატაკი სანჯანძებში, აივნებზე და სამზარეულოში  
Tiled flooring in the Sanitary facilities, balcony and kitchen

ლამინირებული პარკეტის იატაკი

პანელი აივნის ჰილქსთან  
Balcony detail

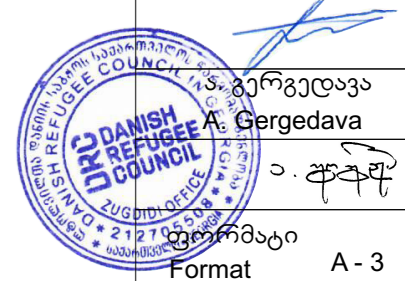
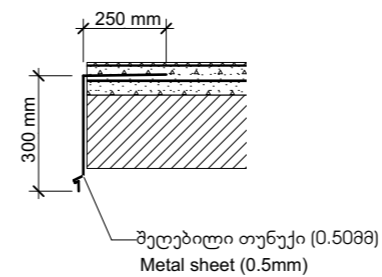
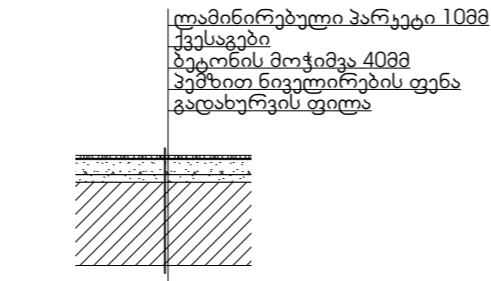
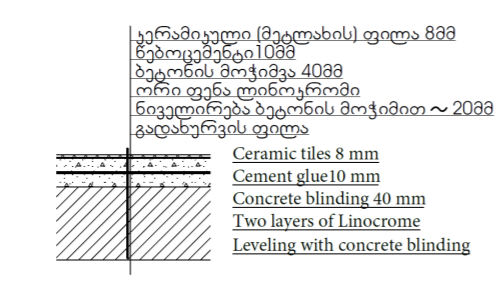
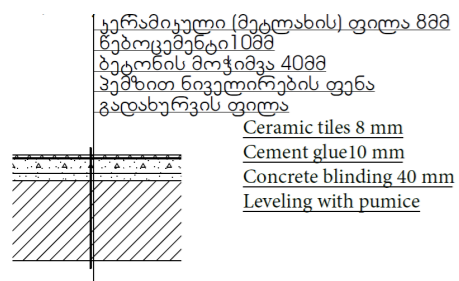
Tiled flooring on the balconies, in the kitchens, staircases, in the halls  
მეტლახის იატაკი აივნებზე, სამზარეულოში, კიბის ბაქნებზე და ღერეფებში

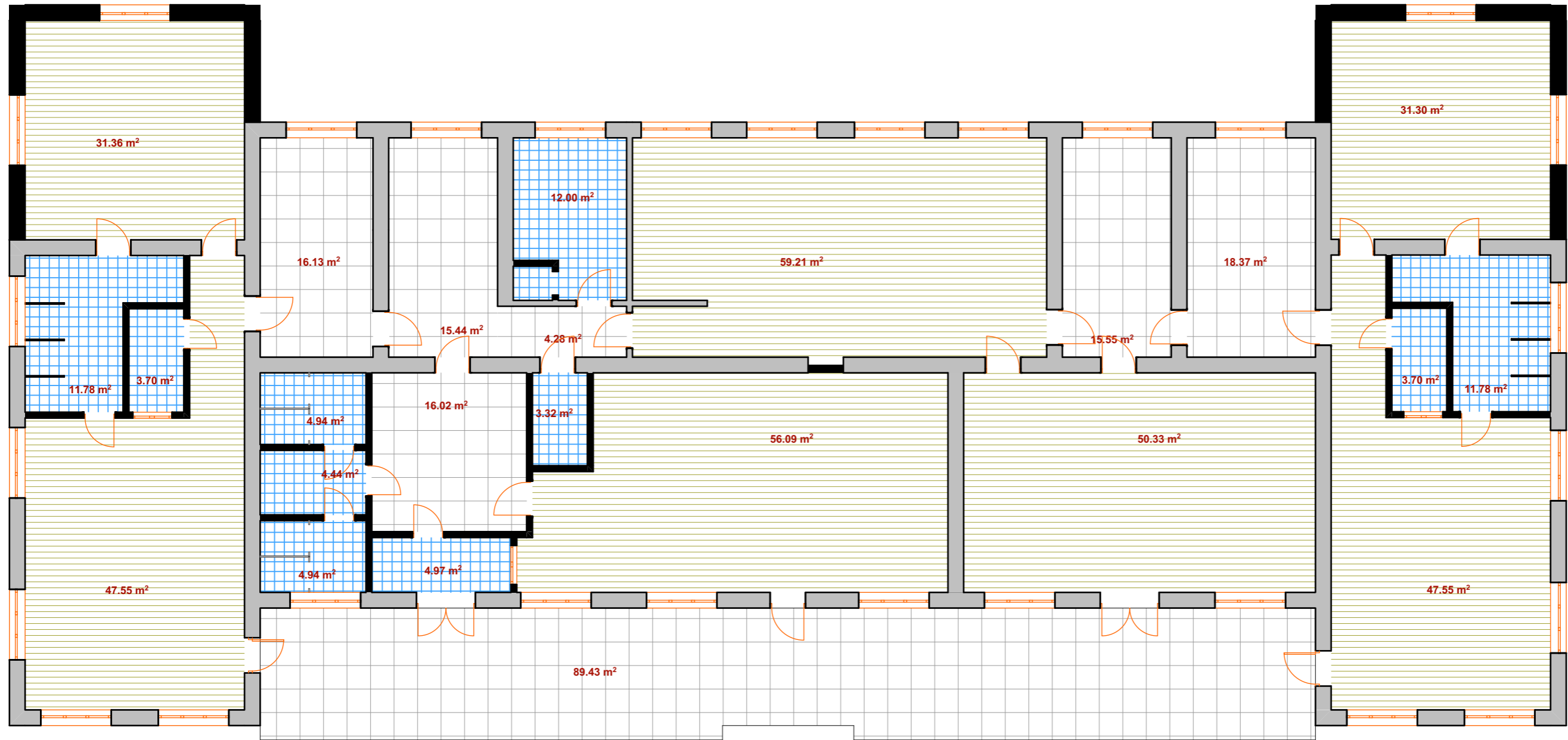


Tiled flooring in sanitary facilities  
მეტლახის იატაკი სანჯანძებში

ლამინირებული პარკეტის იატაკი

მოპირკეთება ბაზალტით  
Basalt lining



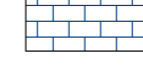
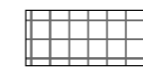


მეტლახის იატაკი კიბის ბაქნებზე  
და ღერეფებში  
Tiled flooring in the entryway and halls

მეტლახის იატაკი სანკვანძებში, აივნებზე და  
სამზარეულოში  
Tiled flooring in the Sanitary facilities,  
belcony and kitchen

ლამინირებული პარკეტის იატაკი

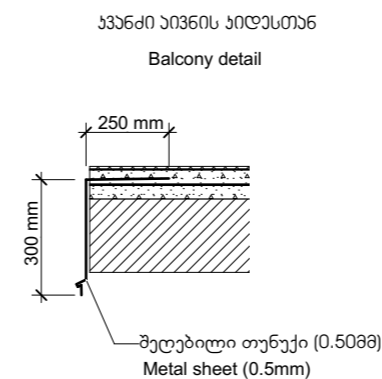
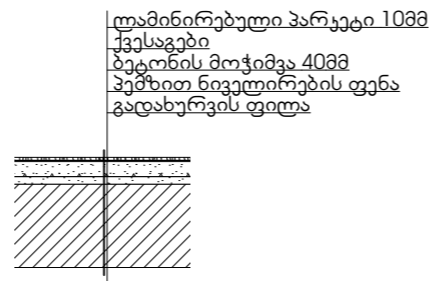
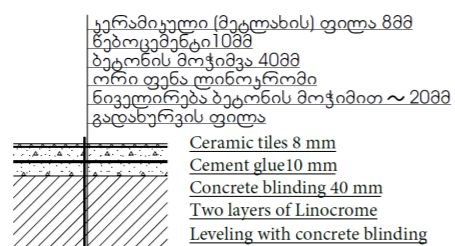
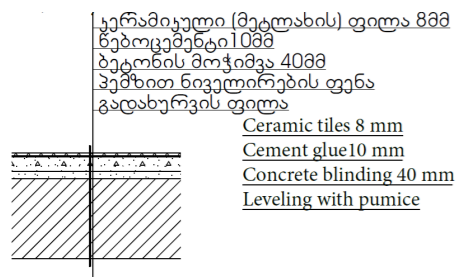
Tiled flooring on the balconies,  
in the kitchens, staircases, in the halls  
მეტლახის იატაკი აივნებზე,  
სამზარეულოში, კიბის ბაქნებზე  
და ღერეფებში



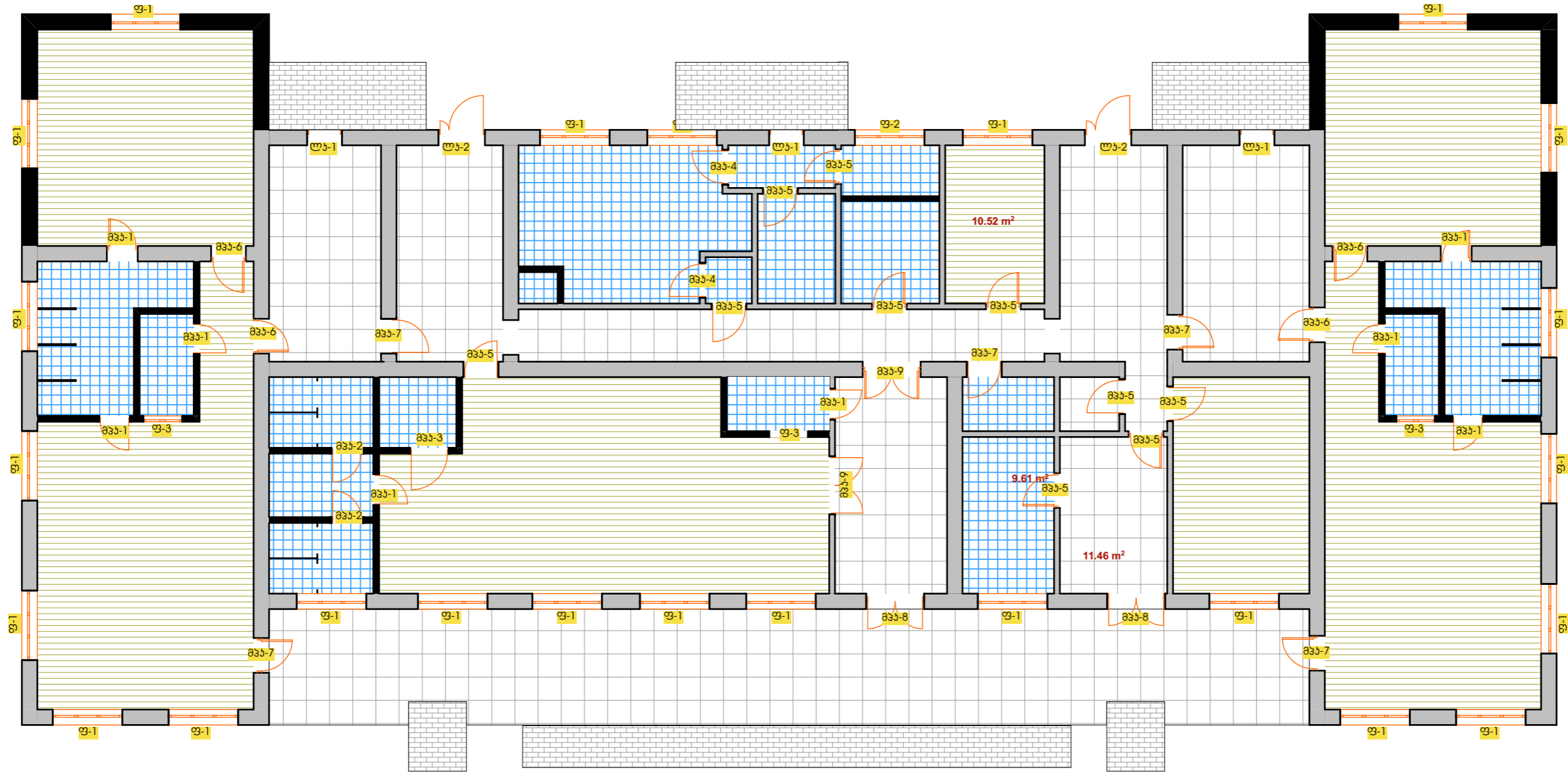
Tiled flooring in sanitary facilities  
მეტლახის იატაკი სანკვანძებში

ლამინირებული პარკეტის იატაკი

მოპირკეთება ბაზალტით  
Basalt lining







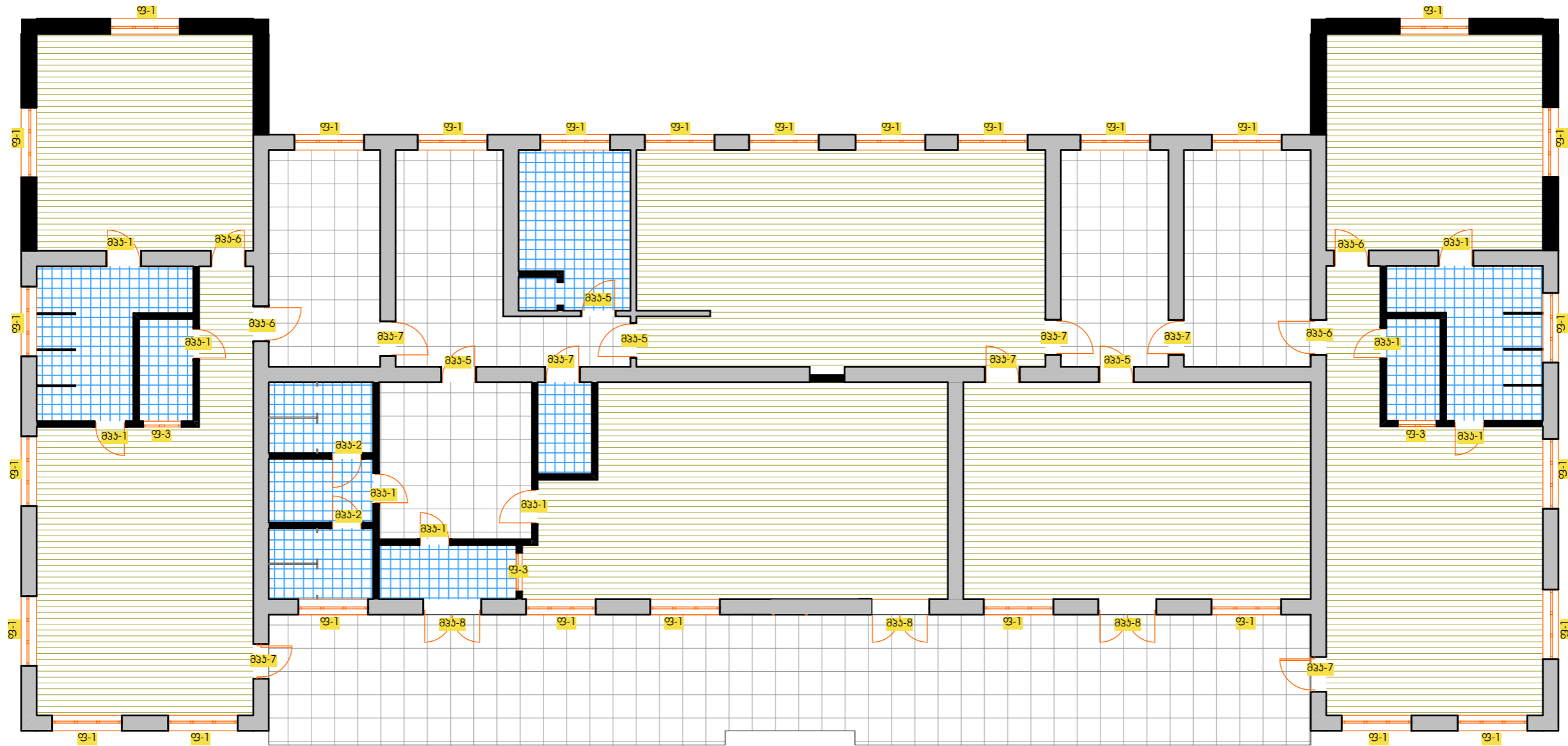
პროექტის მისამართი:  
საქართველო,  
ზუგდიდი  
**Project address:**  
Georgia,  
Zugdidi

ეტაპი: გეგმა  
პროექტი  
**Stage:**  
Architectural project

ჯარ-ფანჯრები  
I სართულზე

ბ. ჯანთარია  
B. Qantaria

ა. გერგელავა  
A. Gergedava  
ფორმატი  
Format A - 3



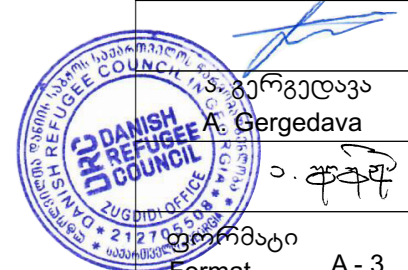
პროექტის მისამართი:  
საქართველო,  
ზუგდიდი  
**Project address:**  
Georgia,  
Zugdidi

ეტაპი: გეგმა  
პროექტი  
**Stage:**  
Architectural project

ჯარ-ფანჯრები  
II სართულზე

ბ. ჯანთარია  
B. Qantaria

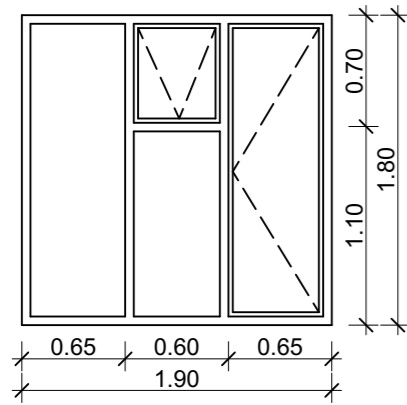
ა. გერგელავა  
A. Gergedava



ფორმატი  
Format A - 3

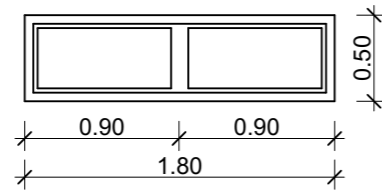
მეტალოპლასტმასის ფანჯარა

ფ-1



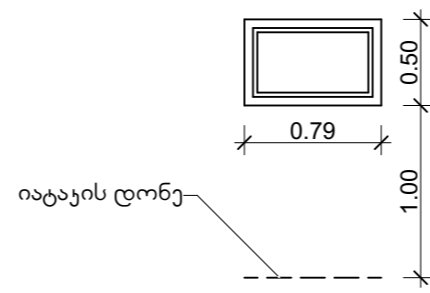
მეტალოპლასტმასის ფანჯარა

ფ-2

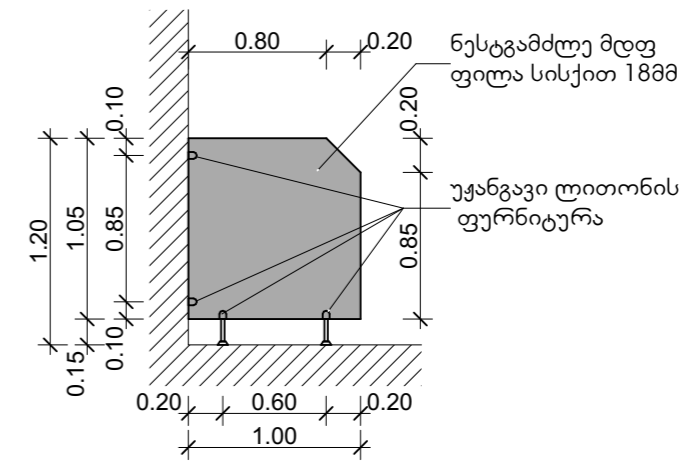


მეტალოპლასტმასის ფანჯარა  
სარკმელი სკვების მისაწოდებლად

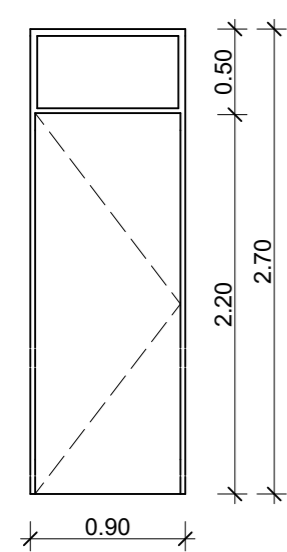
ფ-3



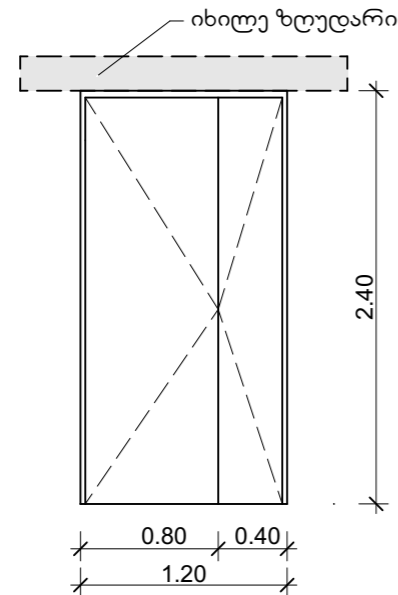
უმცროსი ასაკის ჯგუფების სანკანძების  
უნიტაზებს შორის შირმა



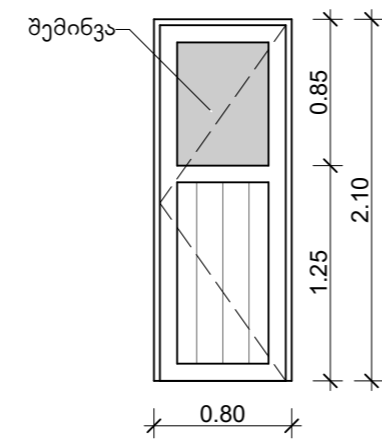
ლითონის კარი  
ტყ-1



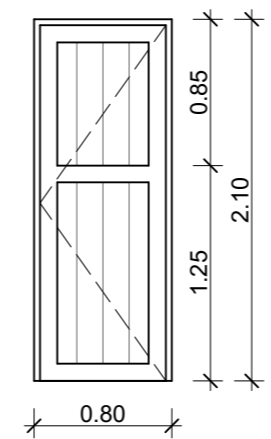
ლითონის კარი  
ტყ-2



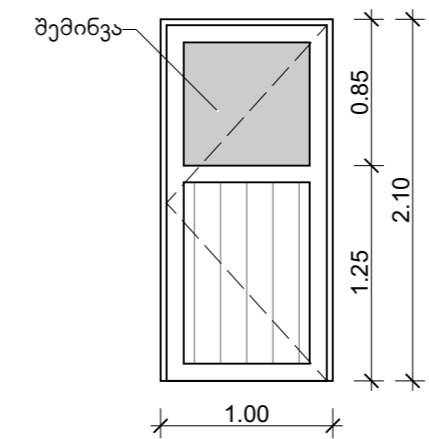
მეტალოპლასტმასის კარი  
მპკ-1



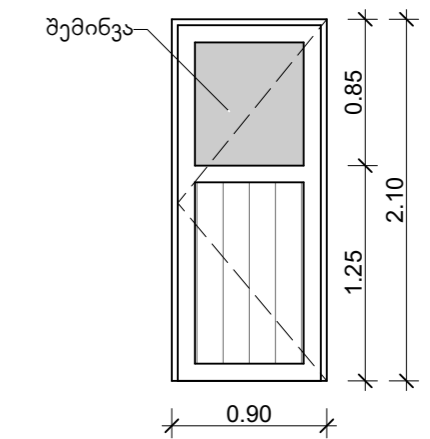
მეტალოპლასტმასის კარი  
მპკ-2



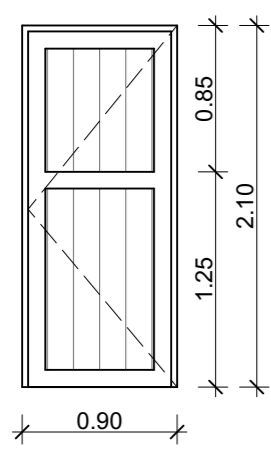
მეტალოპლასტმასის კარი  
მპკ-3



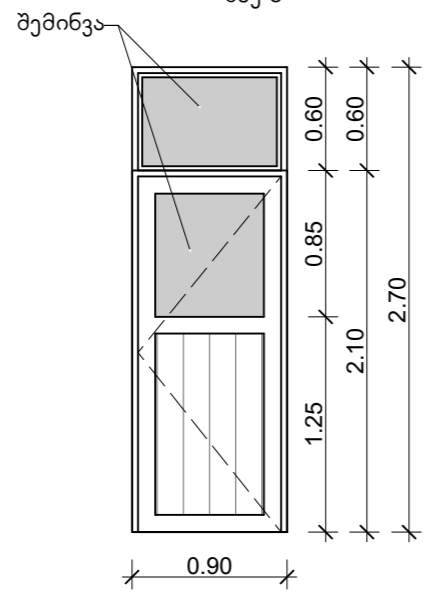
მეტალოპლასტმასის კარი  
მპკ-4



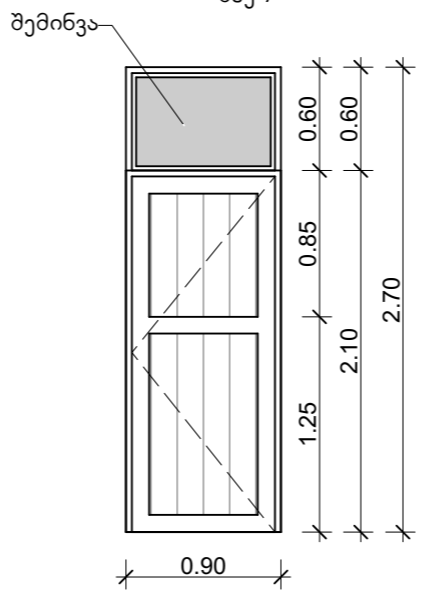
მეტალოპლასტმასის კარი  
მპკ-5



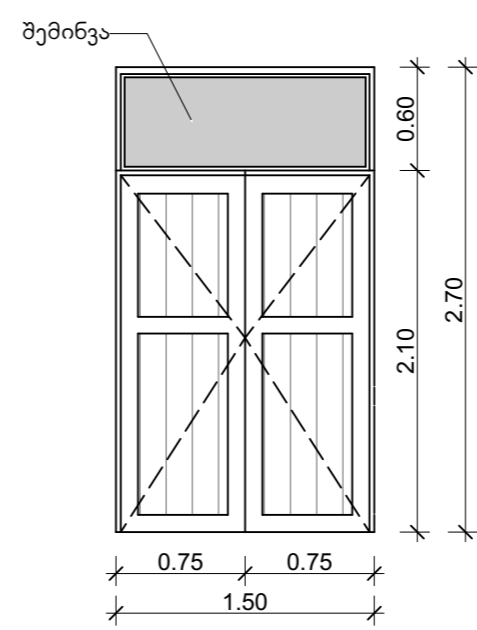
მეტალოპლასტმასის კარი  
მპკ-6



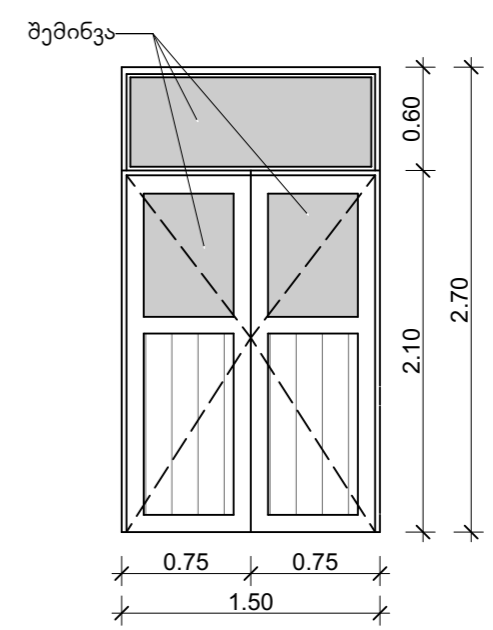
მეტალოპლასტმასის კარი  
მპკ-7



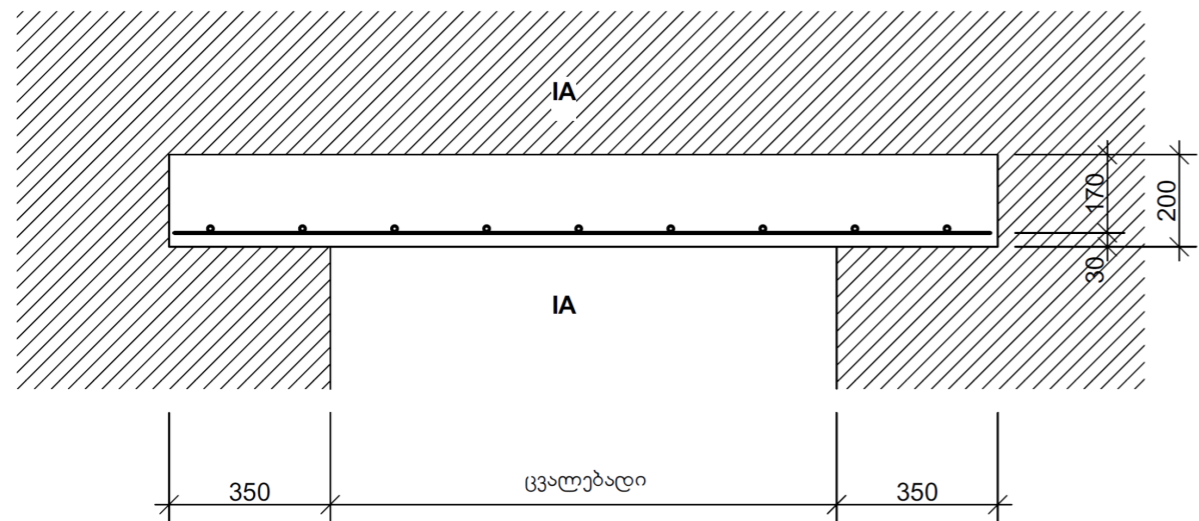
მეტალოპლასტმასის კარი  
მპკ-8



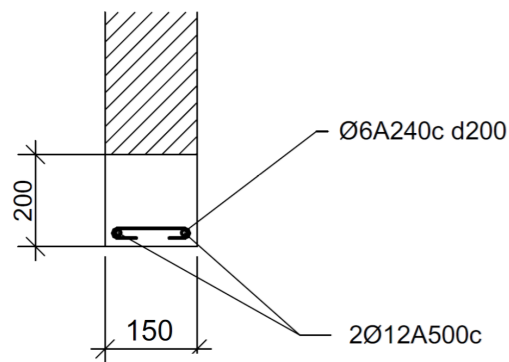
მეტალოპლასტმასის კარი  
მპკ-9



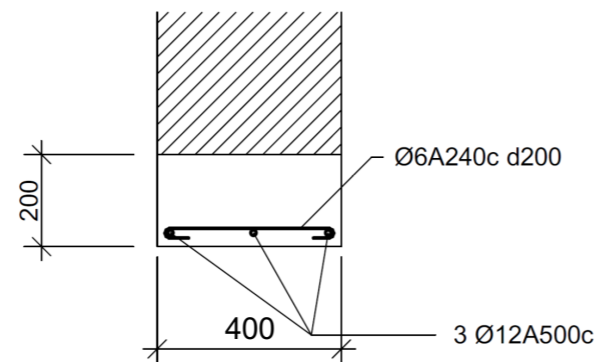
მონოლითური ზღუდარი ტიობებზე



**A-A**  
ტიხარზე



**A-A**  
გარე კედელზე



ქარ-ფანჯრების სპეციფიკაცია

მარკა Mark	რაოდენობა Quantity	სიგანე mm	სიმაღლე mm	m2	Σ m2
ფ-1	52	1900	1800	3.42	177.84
ფ-2	1	1800	500	0.9	0.9
ფ-3	6	800	500	0.4	2.4
				Σ	181.14
ტყ-1	3	900	2700	2.43	7.29
ტყ-2	2	1200	2400	2.88	5.76
მპყ-1	17	800	2100	1.68	28.56
მპყ-2	4	800	2100	1.68	6.72
მპყ-3	1	1000	2100	2.1	2.1
მპყ-4	2	900	2100	1.89	3.78
მპყ-5	14	900	2100	1.89	26.46
მპყ-6	8	900	2700	2.43	19.44
მპყ-7	12	900	2700	2.43	29.16
მპყ-8	5	1500	2700	4.05	20.25
მპყ-9	2	1500	2700	4.05	8.1
				Σ	157.62

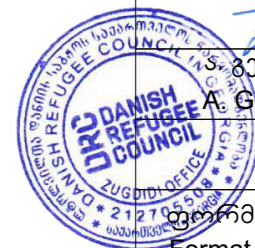
პროექტის მისამართი:  
საქართველო,  
ზუგდიდი  
**Project address:**  
Georgia,  
Zugdidi

ეტაპი: გეგმა  
პროექტი  
**Stage:**  
Architectural project

ქარ-ფანჯრების  
სპეციფიკაცია  
ზღუდარები

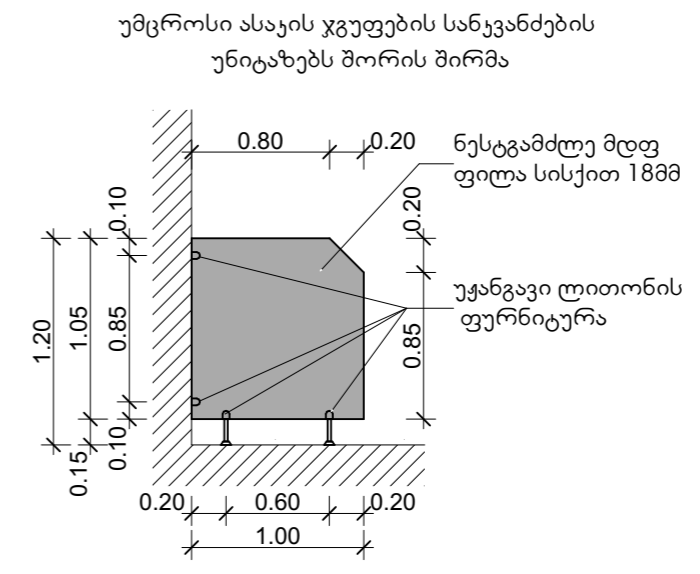
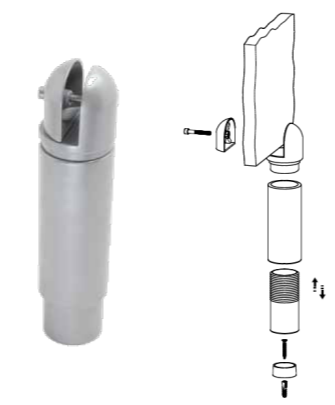
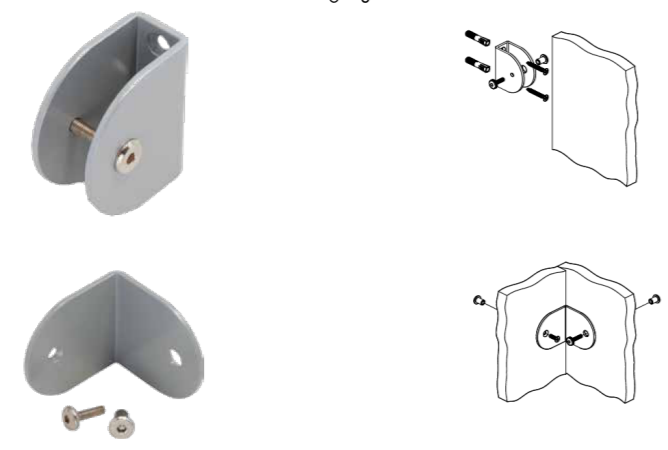
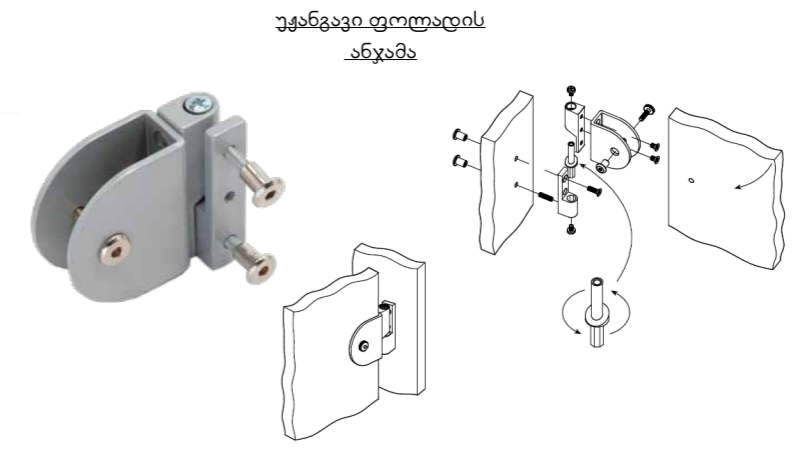
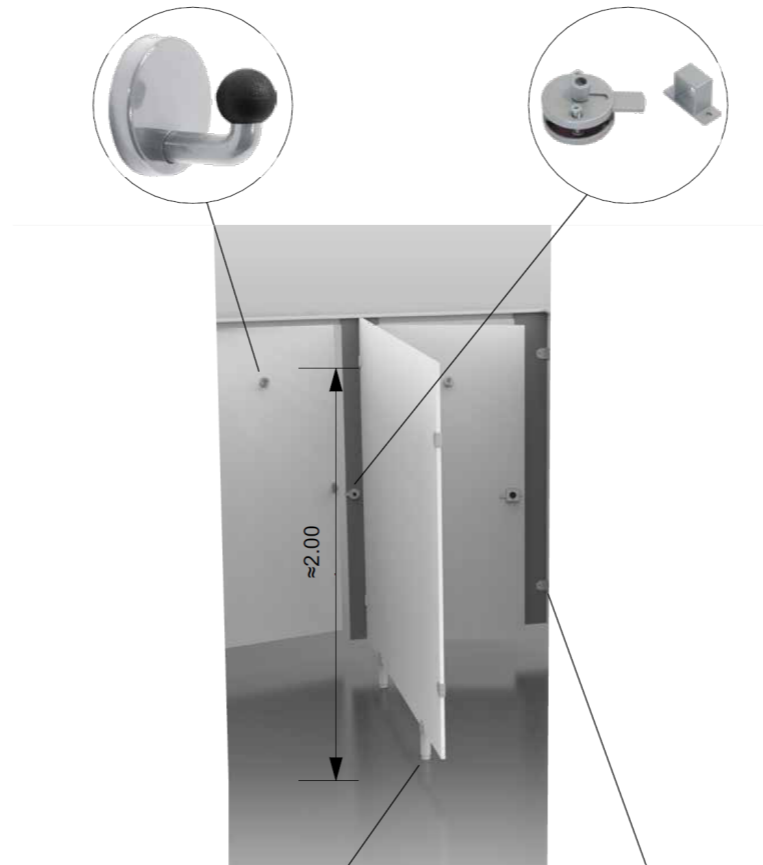
ბ. ქანთარია  
B. Qantaria

ა. გერგელავა  
A. Gergedava

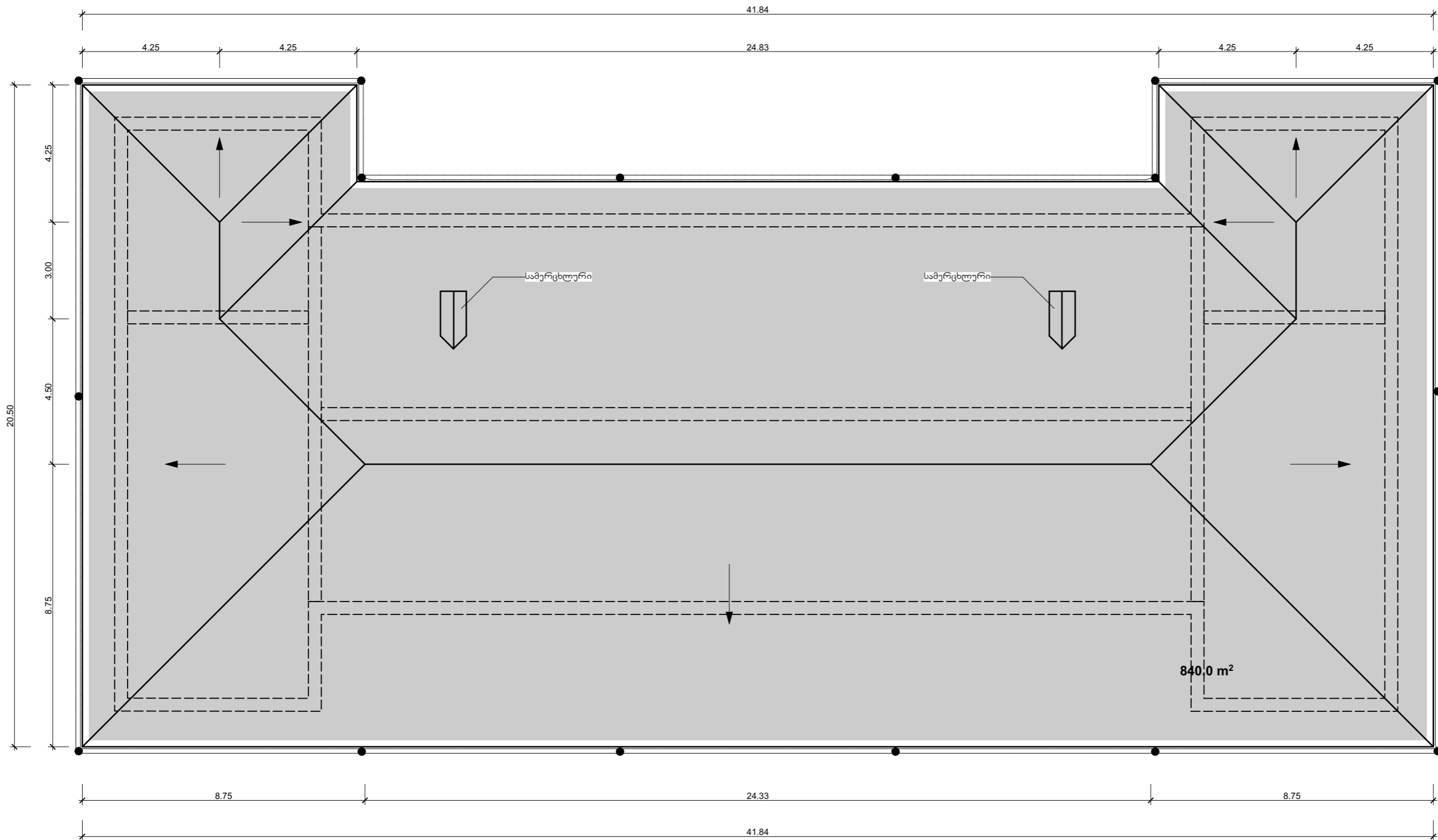


ფორმატი  
Format A - 3

უმცროსი ჯგუფის ბიჭებისა და გოგონების ტუალეტების  
ციხრები და კარები



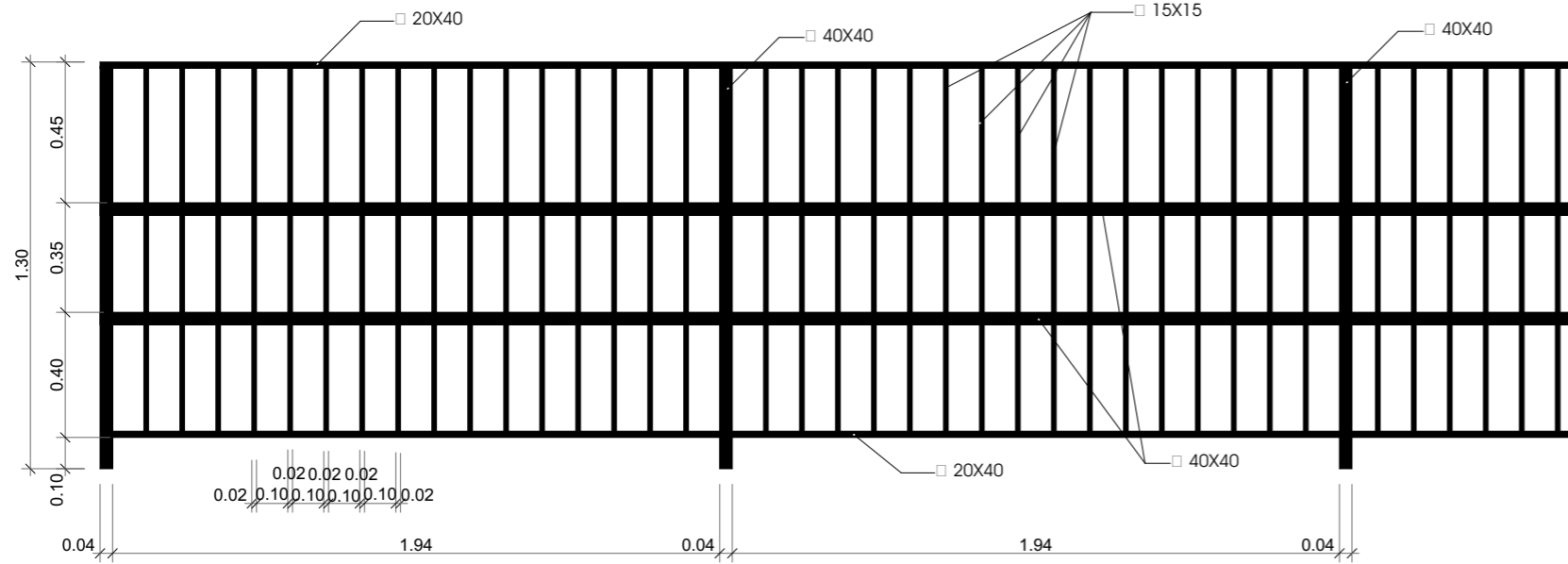
ქანობიანი სახურავის გეგმა



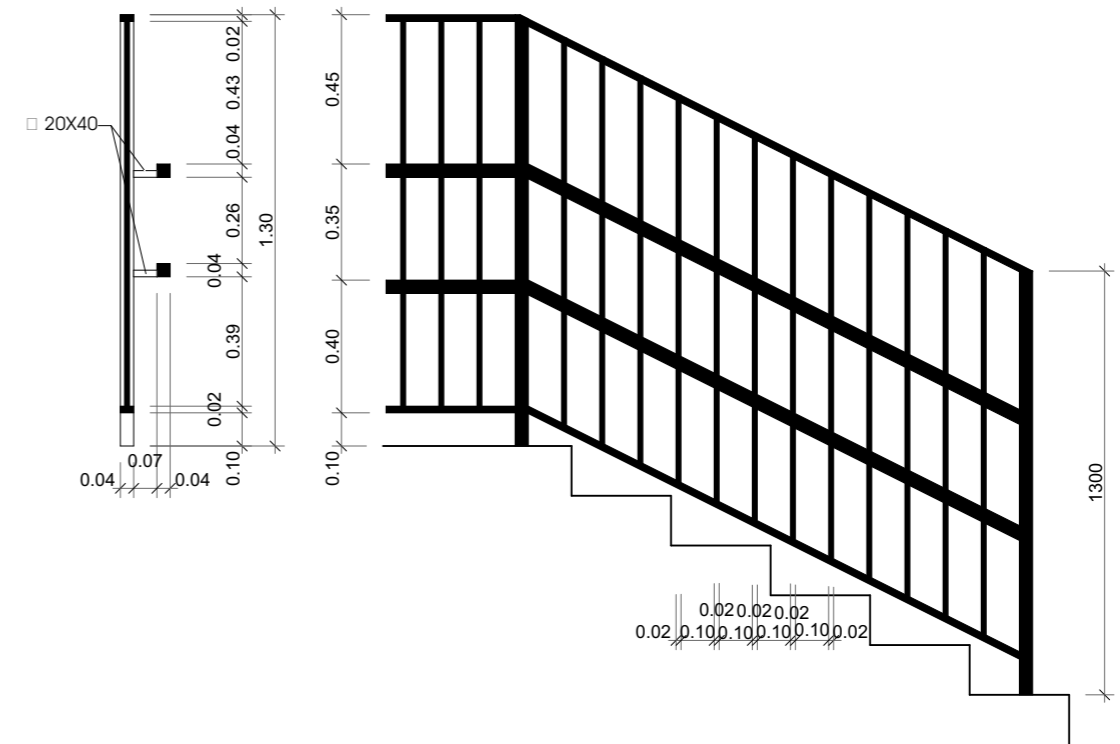
● წყალმიმღები დგარები



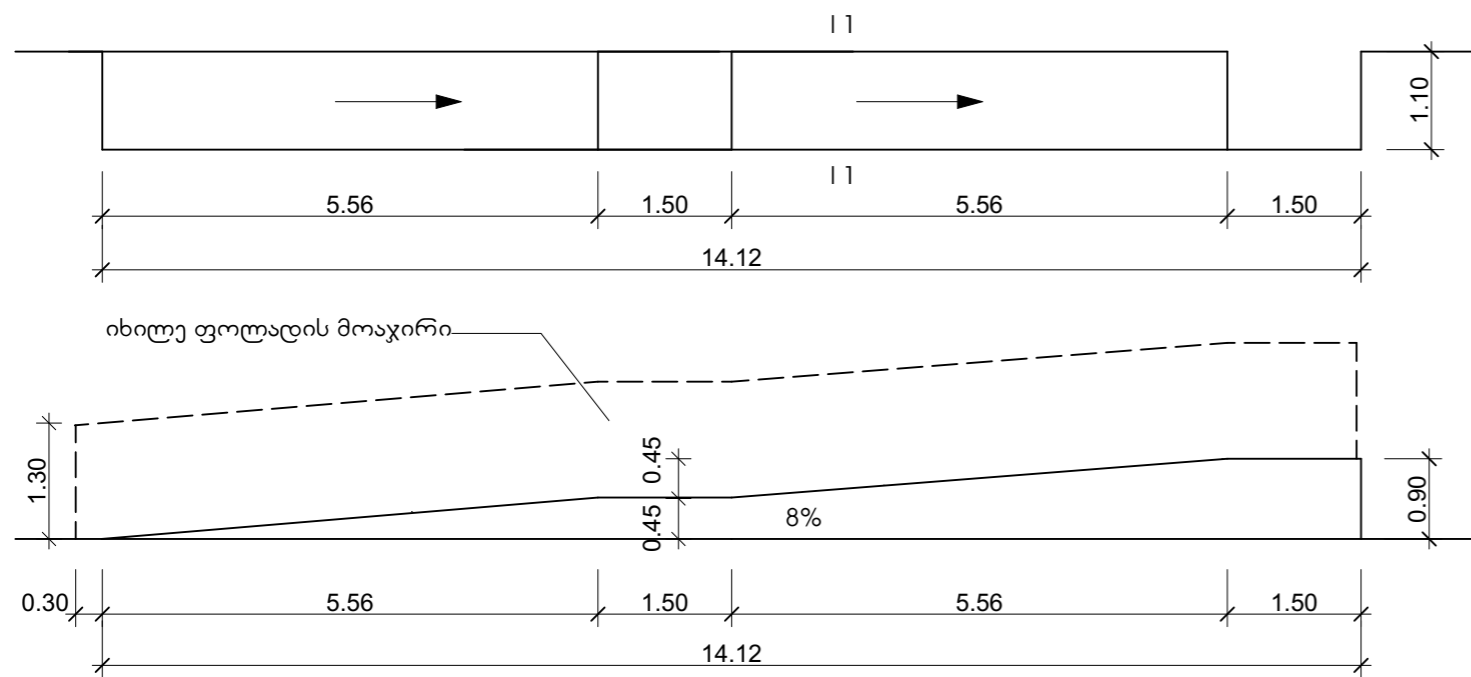
ფოლადის მოაჯირი



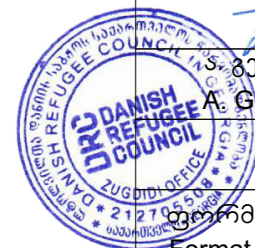
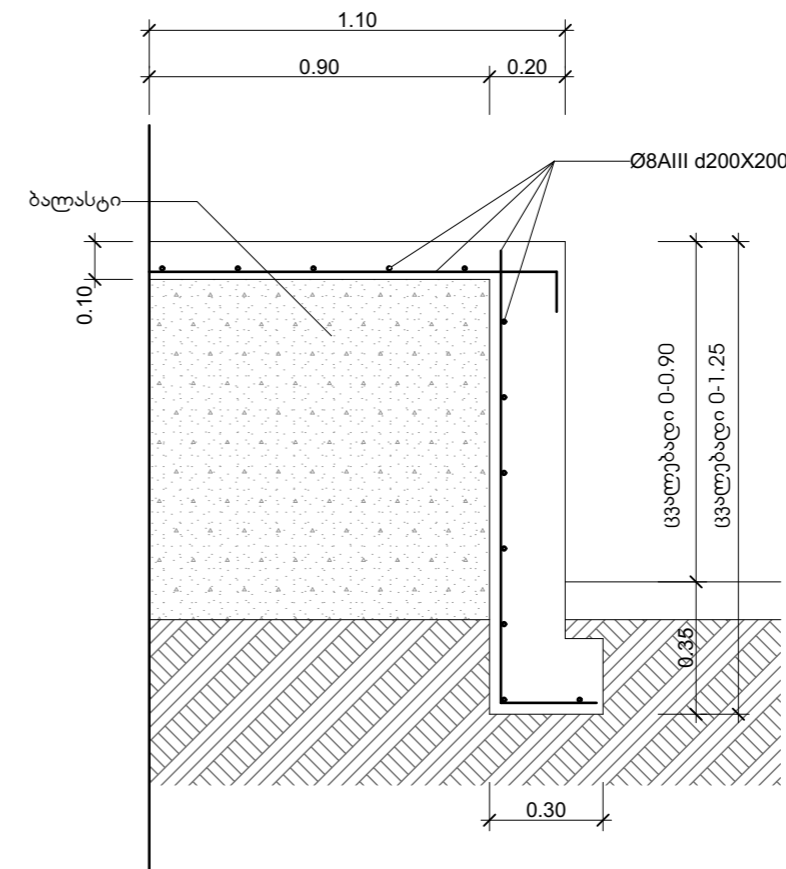
ფოლადის მოაჯირი უბესთან



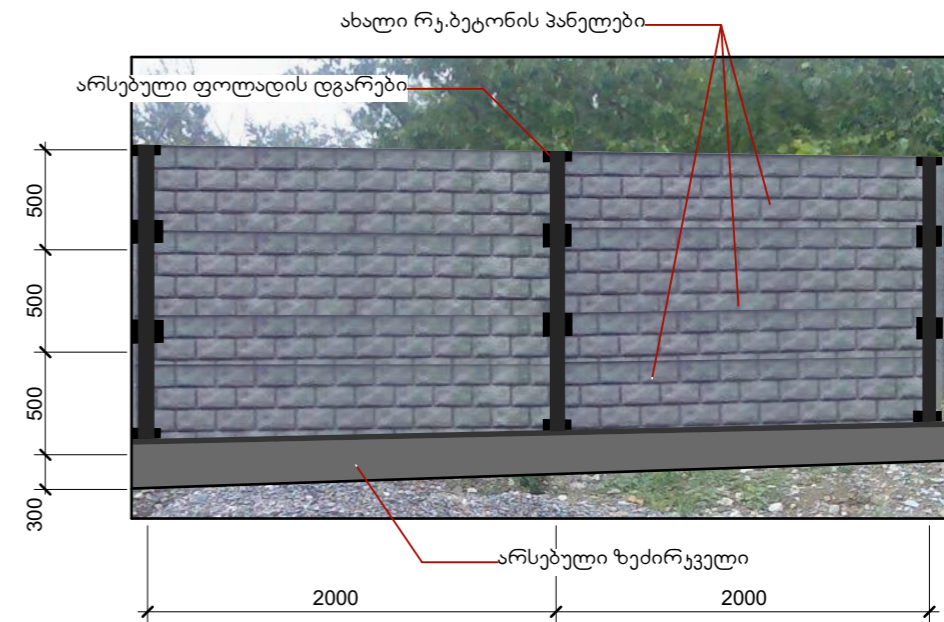
პანდუსის გეგმა



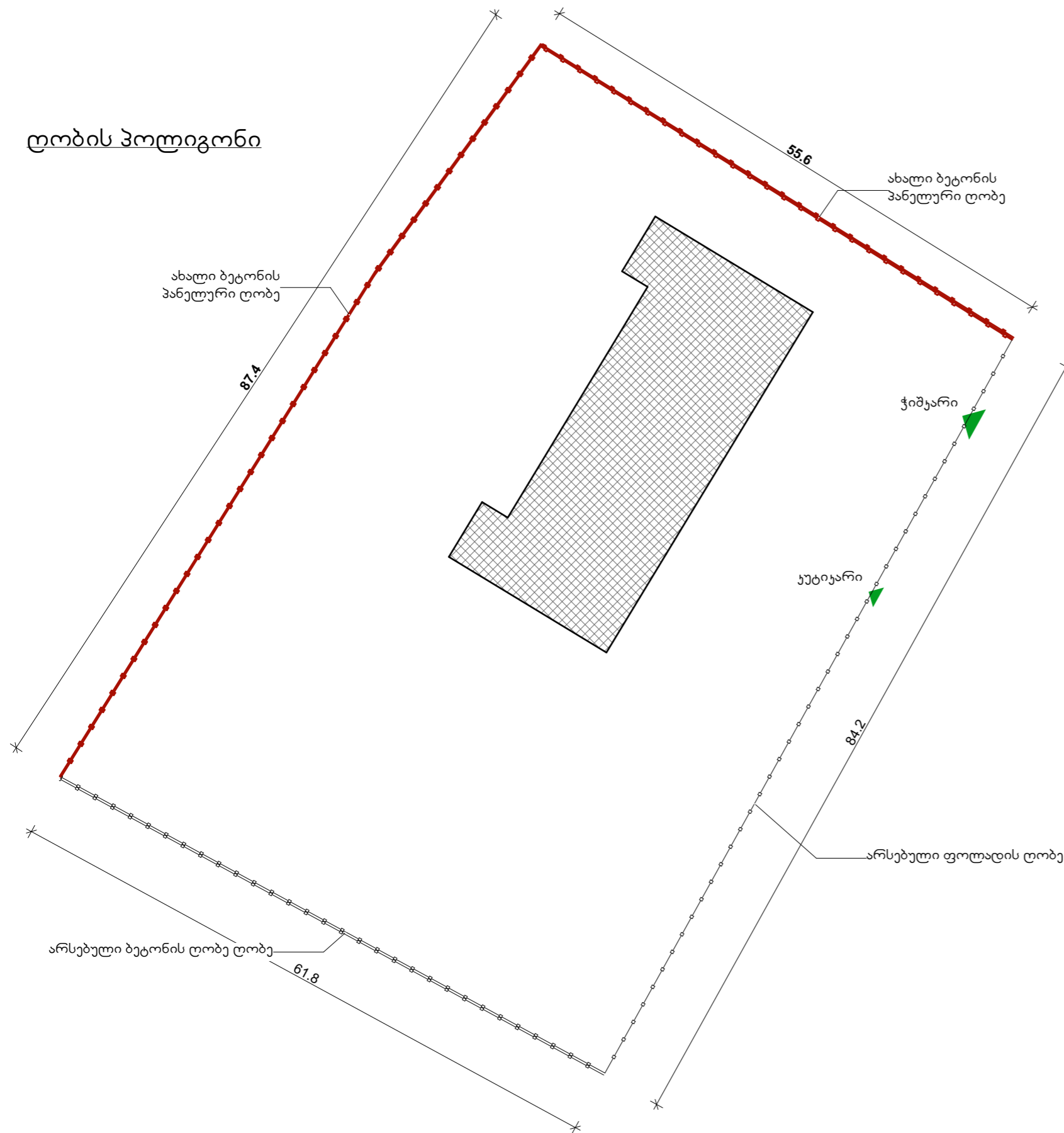
ჭრილი 1-1



რკინაბეტონის პანელური ღობის ესკიზი

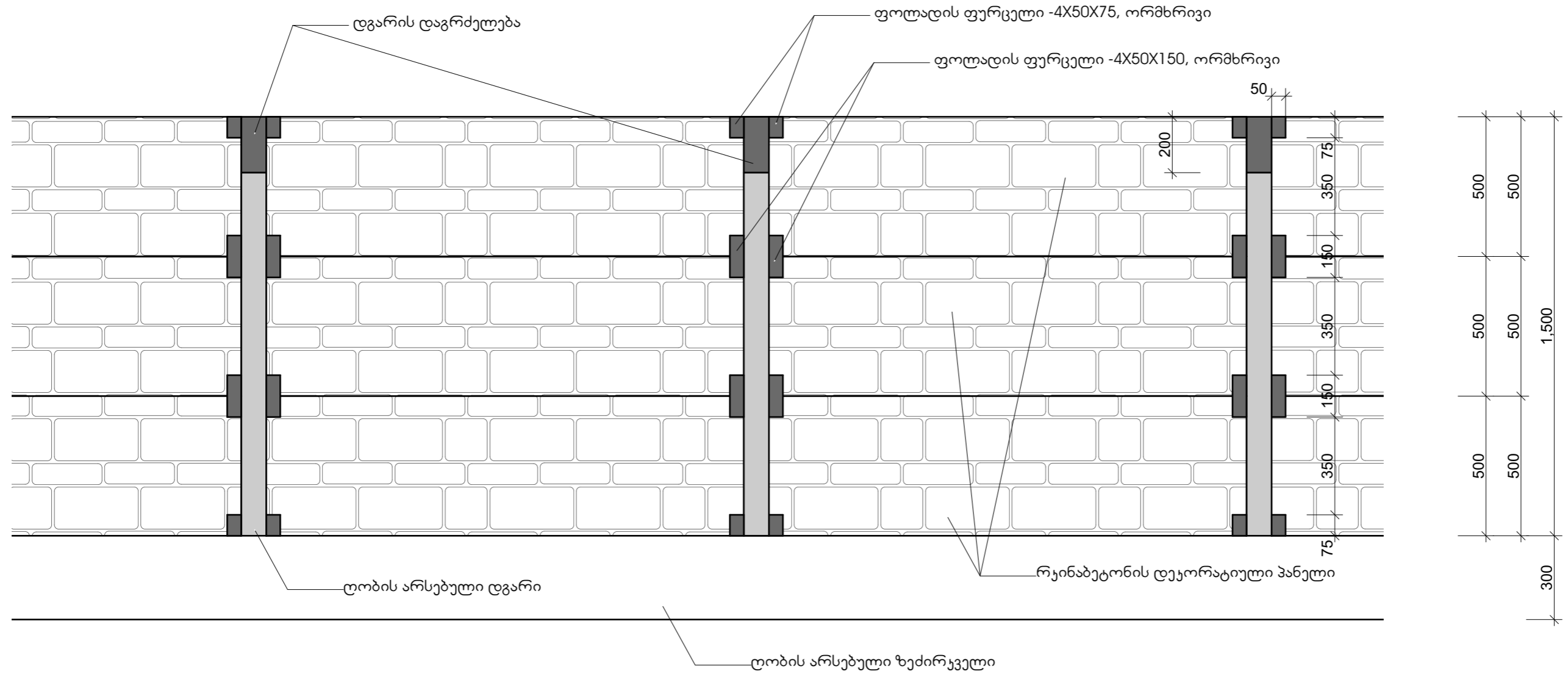


ღობის პოლიგონი





ტობის ფრაგმენტი



პროექტის მისამართი:  
საქართველო,  
ზუგდიდი  
**Project address:**  
Georgia,  
Zugdidi

ეტაპი: მუშა  
პროექტი  
**Stage:**  
Architectural project

ტობის ფრაგმენტი

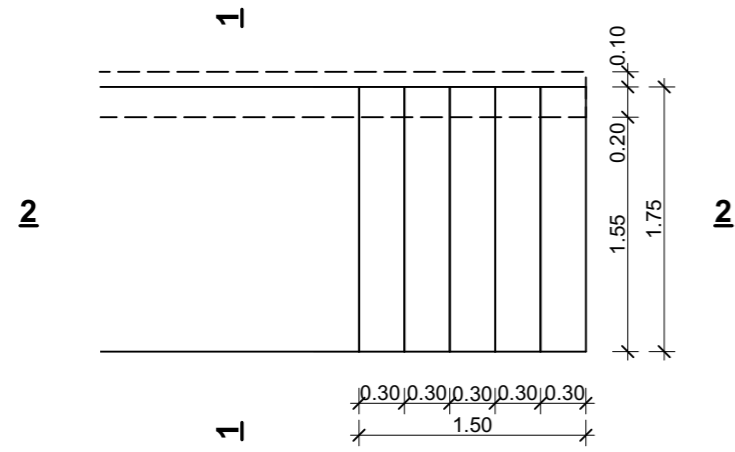
ბ. ქანთარია  
B. Qantaria

ა. გერგელავა  
A. Gergedava

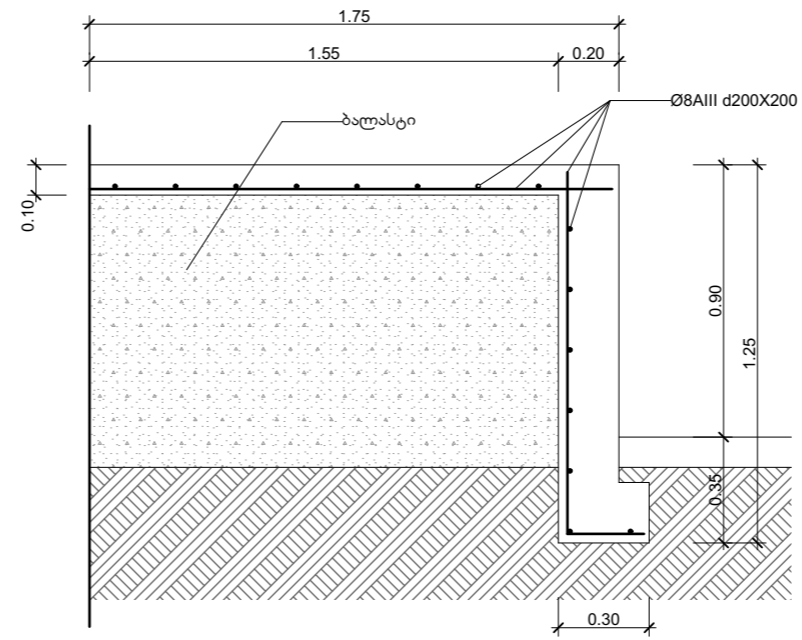


ფორმატი  
Format A - 3

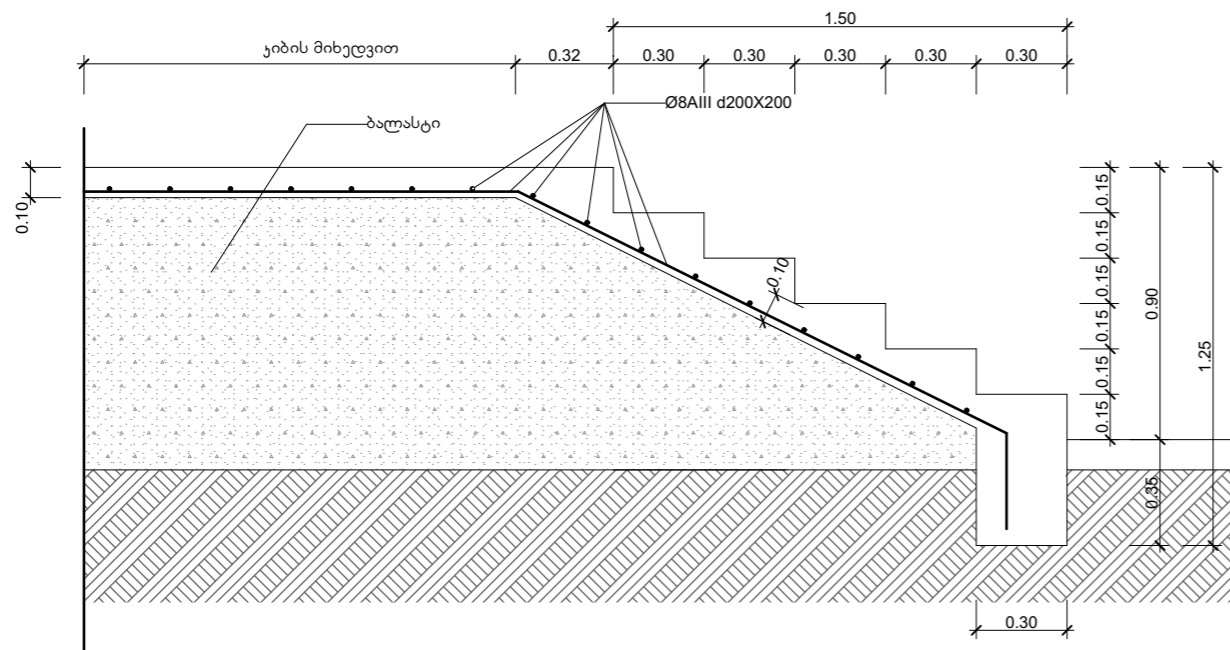
უბის რკინა-ბეტონის მასივის გეგმა



ჭრილი 1-1



ჭრილი 2-2



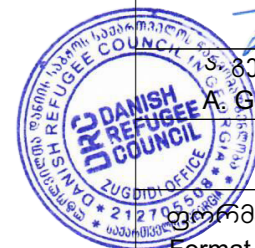
პროექტის მისამართი:  
საქართველო,  
ზუგდიდი  
**Project address:**  
Georgia,  
Zugdidi

ეტაპი: მუშა  
პროექტი  
**Stage:**  
Architectural project

გარე  
უბეები

ბ. ქანთარია  
B. Qantaria

ა. გერგელავა  
A. Gergedava

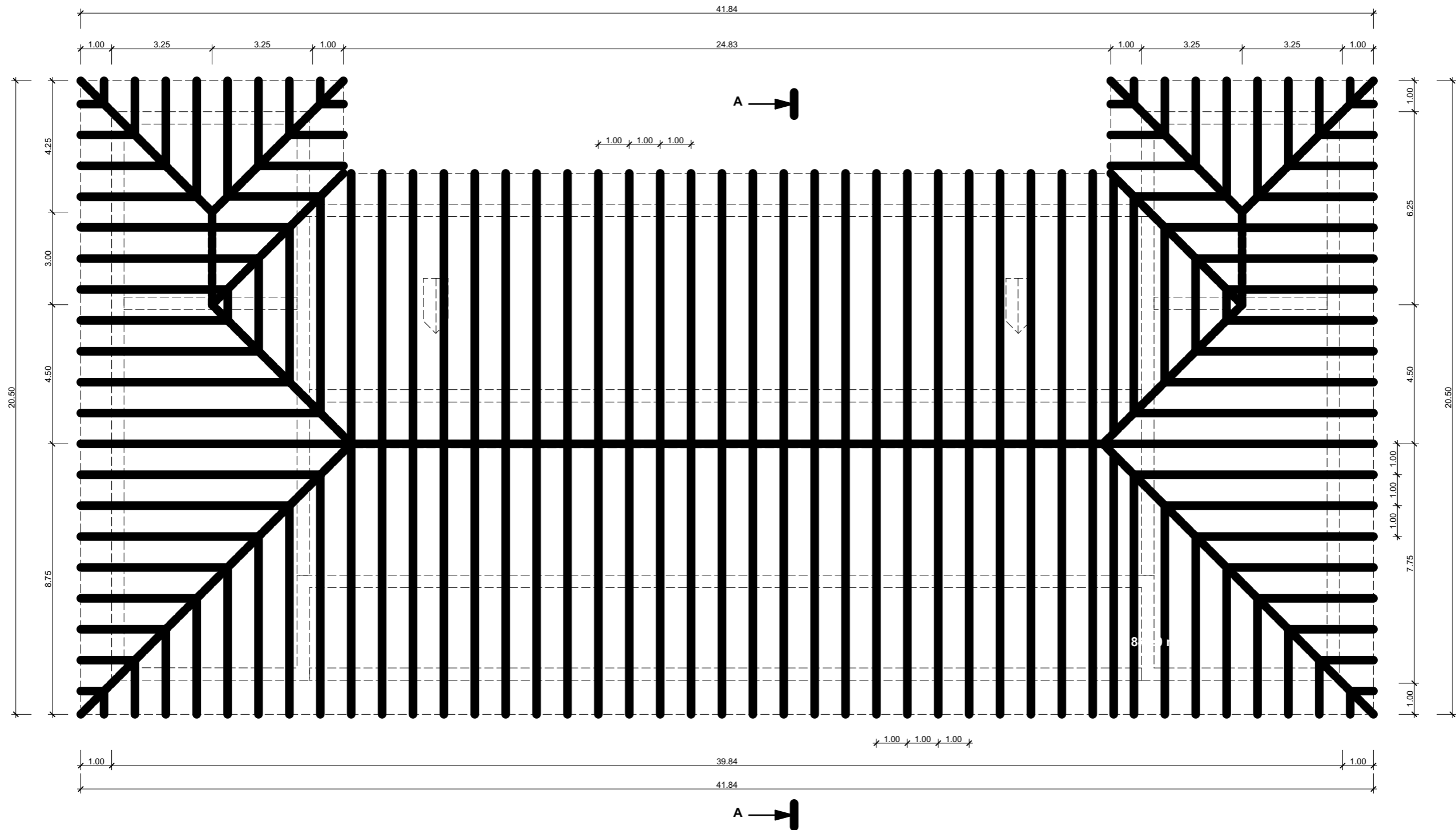


ფორმატი  
Format A - 3

ფურცელი  
Page 26

ფურცლები  
Pages 46

ქანობიანი სახურავის სტრუქტურის გეგმა



პროექტის მისამართი:  
საქართველო,  
ზუგდიდი  
**Project address:**  
Georgia,  
Zugdidi

ეტაპი: გეგმა  
პროექტი  
**Stage:**  
Architectural project

სახურავის  
სტრუქტურის გეგმა

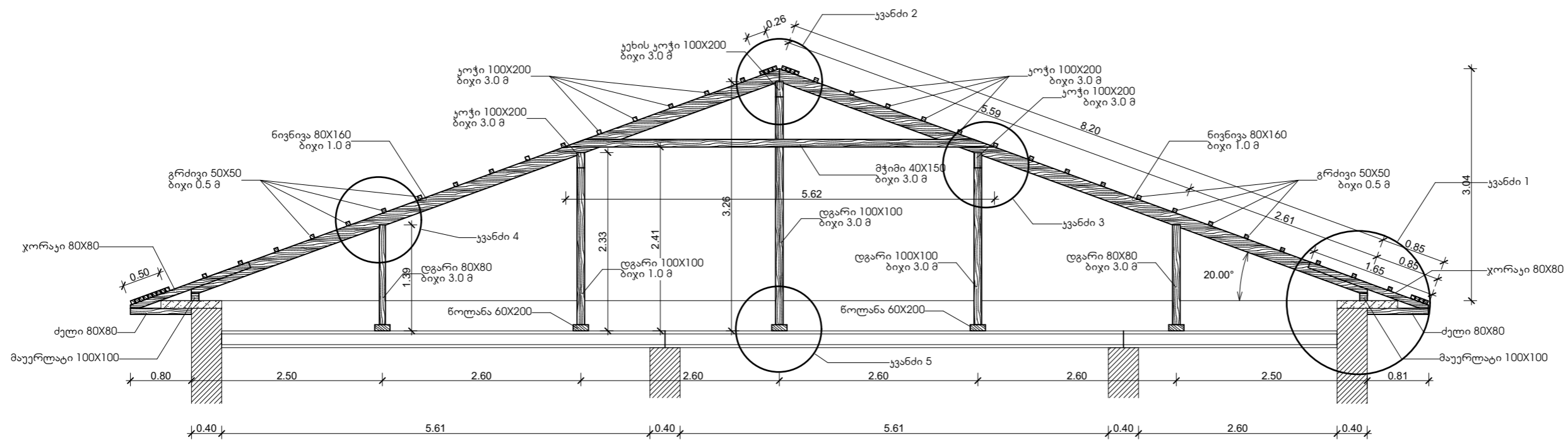
ბ. ქანთარია  
B. Qantaria

ა. გერგელავა  
A. Gergedava



ფორმატი  
Format A - 3

**ჭრილი A-A**



პროექტის მისამართი:  
საქართველო,  
ზუგდიდი  
**Project address:**  
Georgia,  
Zugdidi

ეტაპი: გეგმა  
პროექტი  
**Stage:**  
Architectural project

სახურავის  
ჭრილი A-A

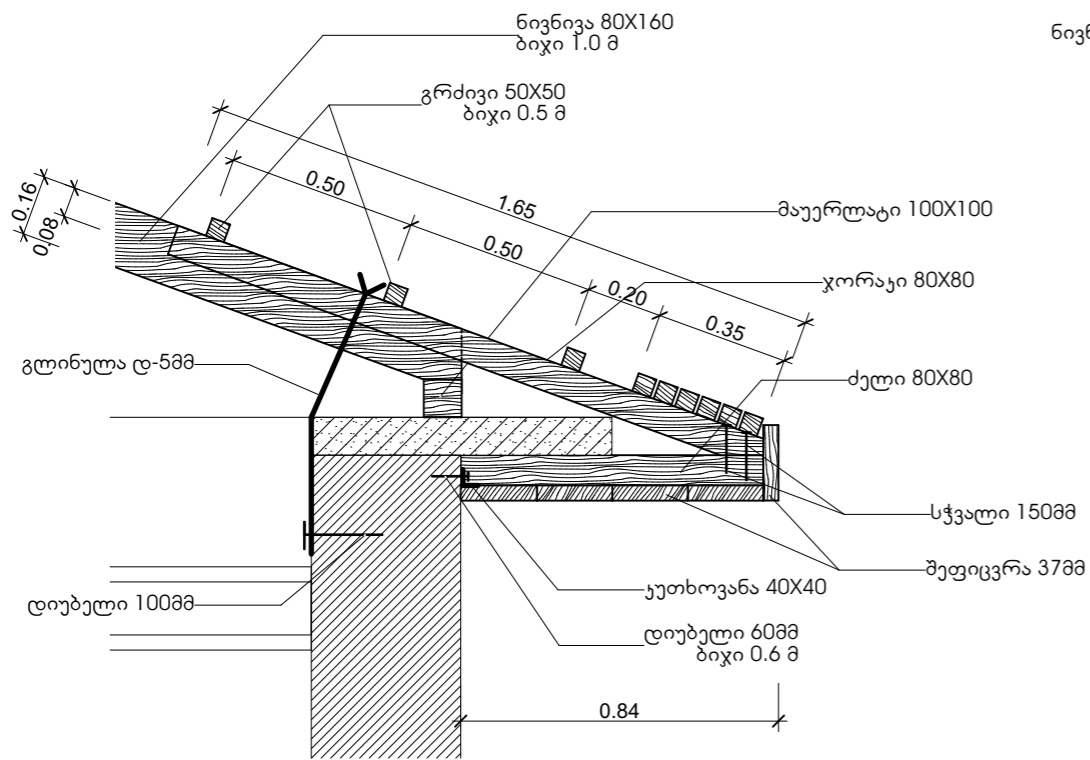
ბ. ქანთარია  
B. Qantaria

ა. გერგელავა  
A. Gergedava

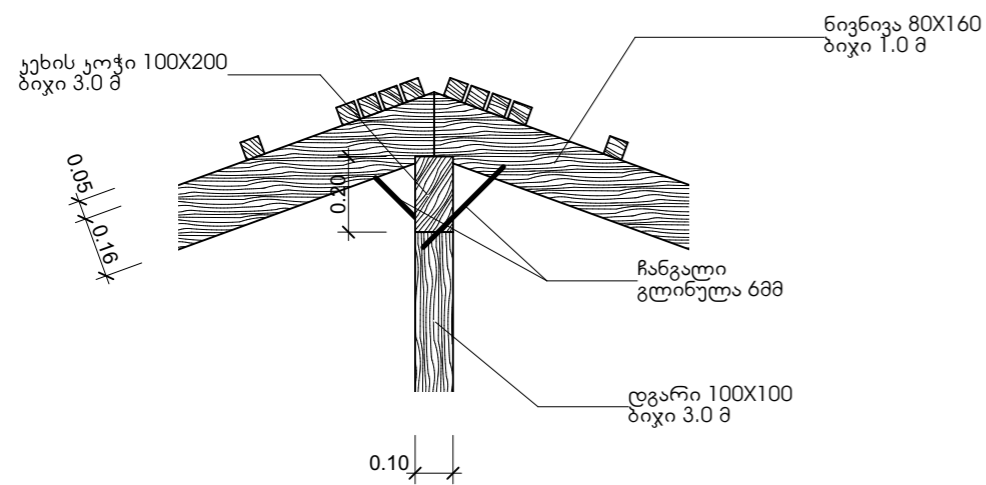


ფორმატი  
Format A - 3

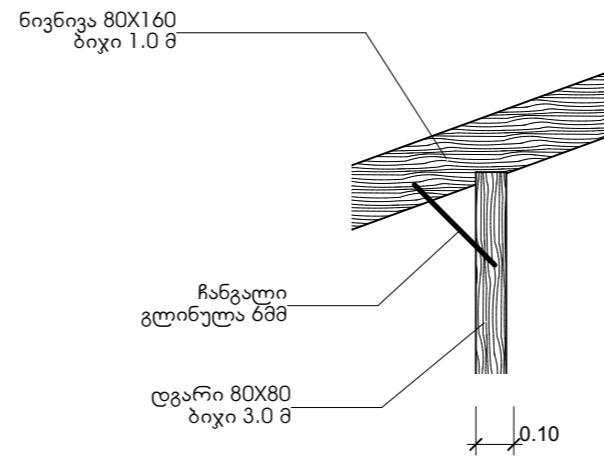
ხ3ან6ძ0 1



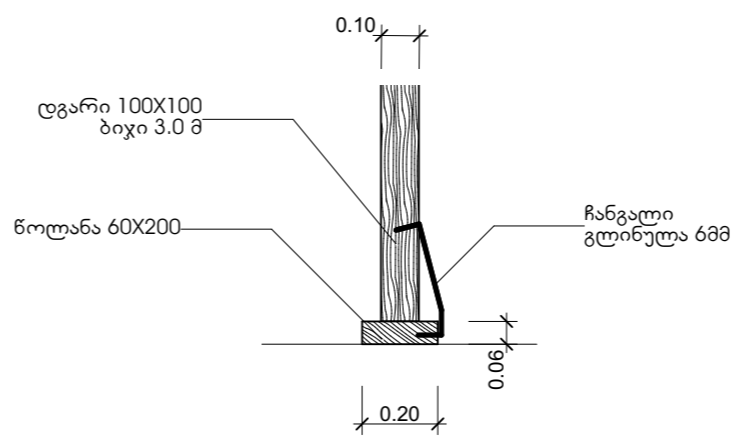
ხ3ან6ძ0 2



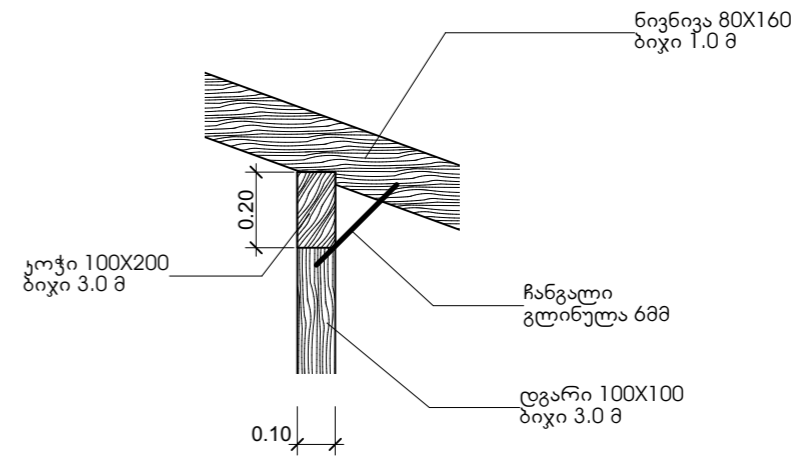
ხ3ან6ძ0 4



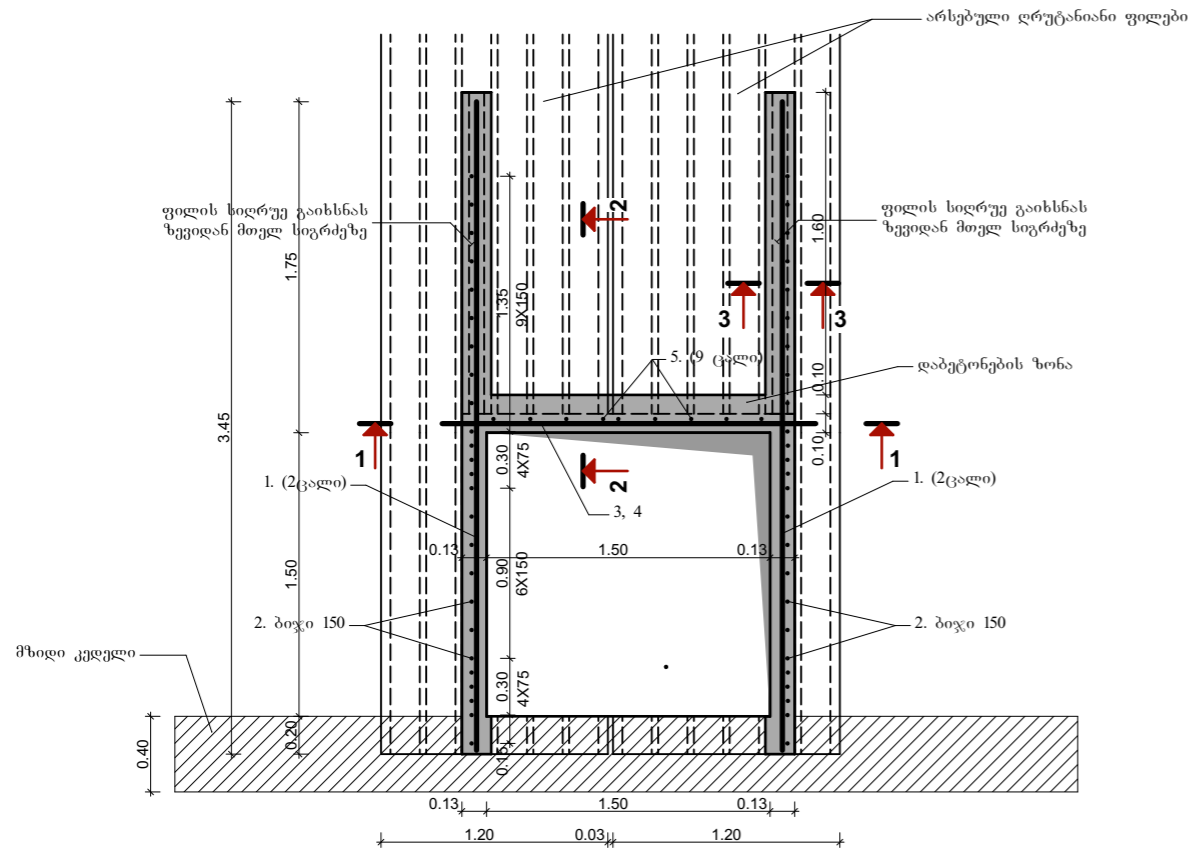
ხ3ან6ძ0 4



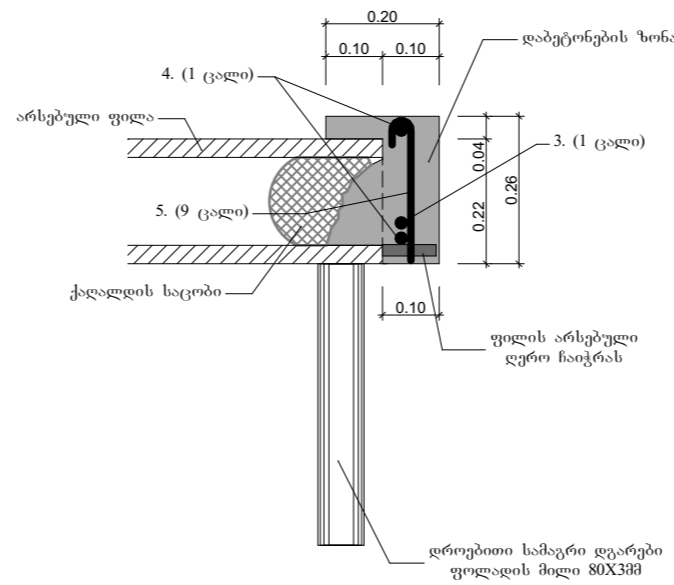
ხ3ან6ძ0 3



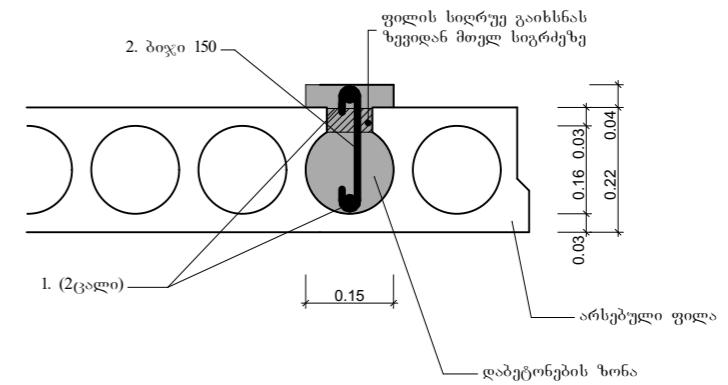
სამზარეულოს ლიფტის პორიზონტალური დიობის გეგმა



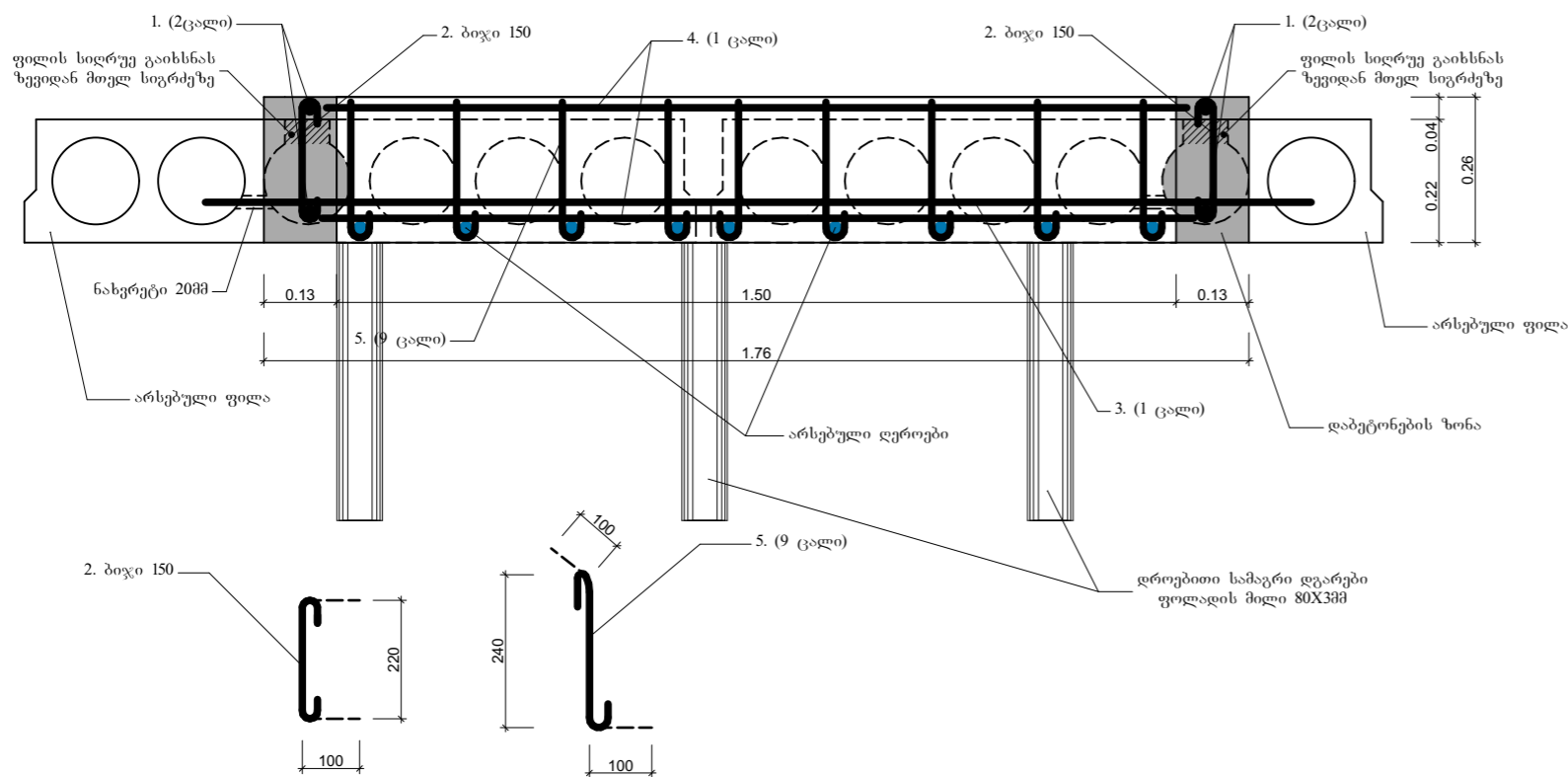
ჭრილი 2-2



ჭრილი 3-3



ჭრილი 1-1



არმატურის სპეციფიკაცია										
პოზიცია	რისკინარი	მომ.	რამენი	სამართო სიგრძე მ	მასალის ამოკრება					
					პროფი	საერთო სიგრძე მ	1 ბ.შ. წონა კგ	არმატურის წონა კგ		
								A-III	A-I	
1	32 A III	3430	4	13.7	32 A III	15.7	6.3	99.0		
2	8 A I	420	50	21.0	20 A III	3.08	2.47	7.6		
3	32 A III	2000	1	2.0	8 A I	24.96	0.394		9.8	
4	20 A III	1540	2	3.1						
5	8 A I	440	9	4.0						
							<b>ჯამო</b>	<b>106.6</b>	<b>9.8</b>	
<b>პატიონი - B30</b>								<b>83</b>	<b>0.45</b>	

პროექტის მისამართი:  
საქართველო,  
ზუგდიდი  
**Project address:**  
Georgia,  
Zugdidi

ეტაპი: გეგმა  
პროექტი  
**Stage:**  
Architectural project

სამზარეულოს  
ლიფტის დიობი

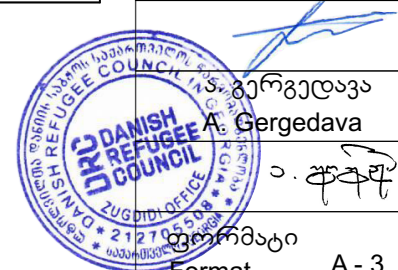
ბ. ქანთარია  
B. Qantaria

გერგედავა  
A. Gergedava

ფორმატი  
Format A - 3

ფურცელი  
Page 30

ფურცლები  
Pages 46



ელექტროტექნიკური ნაწილი

განმარტებითი ბარათი

მოცემული შენობის პროექტის ელ.ტექნიკური ნაწილი შედგენილია ამავე პროექტის არქიტექტურული, კონსტრუქციული, წყალმომარაგება-ჯანაღიზაციის ნაწილების საფუძველზე.

-ელ.ენერჯის უზრუნველყოფის იმედიანობის თვალსაზრისით ობიექტი III კატეგორიისაა.

-ძაბვის პარამეტრებია: ძაბვა 400/230ვ -სიხშირე 50ჰ- მაქსიმალური დასაშვები ძაბვის ვარდნა 5% (2,5% შემომავალ კაბელზე, 2,5% საპროექტო ობიექტზე) ქსელი TN-S (L1,L2,L3,N, PE)

შენობის ელ.ენერჯით მომარაგება ხდება არსებული ქსელიდან. ელ.ენერჯის მისაღებად და გასანაწილებლად შენობის დერეფანში ეწყობა შემყვან-გამანაწილებელი ფარი, საიდანაც ელ.ენერჯია მიუწოდება გამანაწილებელ ფარებს და შესაბამისად შენობის ყველა სათავსს, ცალკე ფარია განუთვნილი სამხარეულოს ძალოვანი ქსელის მომარაგებისათვის.

-ელ.ენერჯის აღრიცხვა ხდება აქტიური ენერჯის სამფაზა მრიცხველით , რომლის განთავსების ადგილი განისაზღვრება ადგილობრივ ელ. სამსახურთან შეთანხმებით.

-განათებისთვის გამოყენებულია სანათები შუქდიოდური (ლუდი )ნათურებით. საბავშვო ოთახებისთვის გამომრთველების და შტეფსელების დაყენების სიმაღლეა 1.8 მ იატაკის დონიდან.

მთელი ელ.ქსელი შესრულებულია უჰალოგენო სპილენძის კაბელით, ორმაგი იზოლაციით რომელიც გატარდება ჭერში და ყედლებზე შელესვის ქვეშ. ნაღესის ქვეშ და ჭერზე კაბელები და სადენები, თითოეული ცალ-ცალკე უნდა ჩაიდოს ჰლასტმასის მილბუში, საჭიროების შემთხვევაში ყედლებში შესაბამისი შტრაბების ამოღებით.

-TN-S ქსელის არ არსებობის შემთხვევაში, უნდა მოხდეს სისტემის TN-C-S-ად კორექტირება

-გათვალისწინებულია მთავარი გამანაწილებელი ფარის დამინება. დამინების წინააღობა არ უნდა აღემატებოდეს 4 ომს წელიწადის ნებისმიერ დროს.

-სამონტაჟო სამუშაოები უნდა შესრულდეს ელ.დანადგარების მოწყობის წესების სრული დაცვით.

-განათების ქსელის გაანგარიშება ითვალისწინებს ქსელში ვარვარების ნათურებით ჩანაცვლების შესაძლებლობას.

სპეციფიკაცია

დასახელება	განზომილების ერთეული	რაოდენობა
შემყვან-გამანაწილებელი კარადა, ჩამოსაკიდი, დაცვის კლასით IP43 ავტომატ.ამომრთველებით: შემომყვანზე 150ა/3-1 ცალი გამავალ ჯგუფებზე: 63ა/3-3ცალი	კომპლექტი	1
ელ.გამანაწილებელი (განათების) ფარი, ჩამოსაკიდი, დაცვის კლასით IP30 ავტომატ.ამომრთველებით: შემომყვანზე 63ა/3-1 ცალი გამავალ ჯგუფებზე: 16ა/1-12ცალი, 10ა/1-12ცალი	კომპლექტი	3
სამხარეულოს ძალოვანი ფარი, ჩამოსაკიდი, დაცვის კლასით IP30 ავტომატ.ამომრთველებით: შემომყვანზე 63ა/3-1 ცალი გამავალ ჯგუფებზე: 50ა/3-1ცალი, 16ა/1-4ცალი	კომპლექტი	1
სამშეფსელო რობოტები მესამე დამამინებელი კონტაქტით 10ამპ (ტიპები იხილეთ ნახაზზე)	ცალი	104
ამომრთველი (ტიპები იხილეთ ნახაზზე)	ცალი	62
ოთახის სანათი მოწყობილობა (ლუდ 18ვტ)	ცალი	158
ოთახის სანათი მოწყობილობა ნერტილოვანი (ლუდ 18ვტ)	ცალი	40



ლტოლვილთა დანის საბჭო  
Danish Refugee Council

№1 საბავშვო ბაღის რეაბილიტაცია ქალაქ ზუგდიდში

პროექტის მისამართი:  
საქართველო, ზუგდიდი  
**Project address:**  
Georgia, Zugdidi

ეტაპი: მუშა პროექტი  
**Stage:**  
Architectural project

ელექტროტექნიკური ნაწილი განმარტებითი ბარათი

ბ. ქანთარია  
B. Qantaria

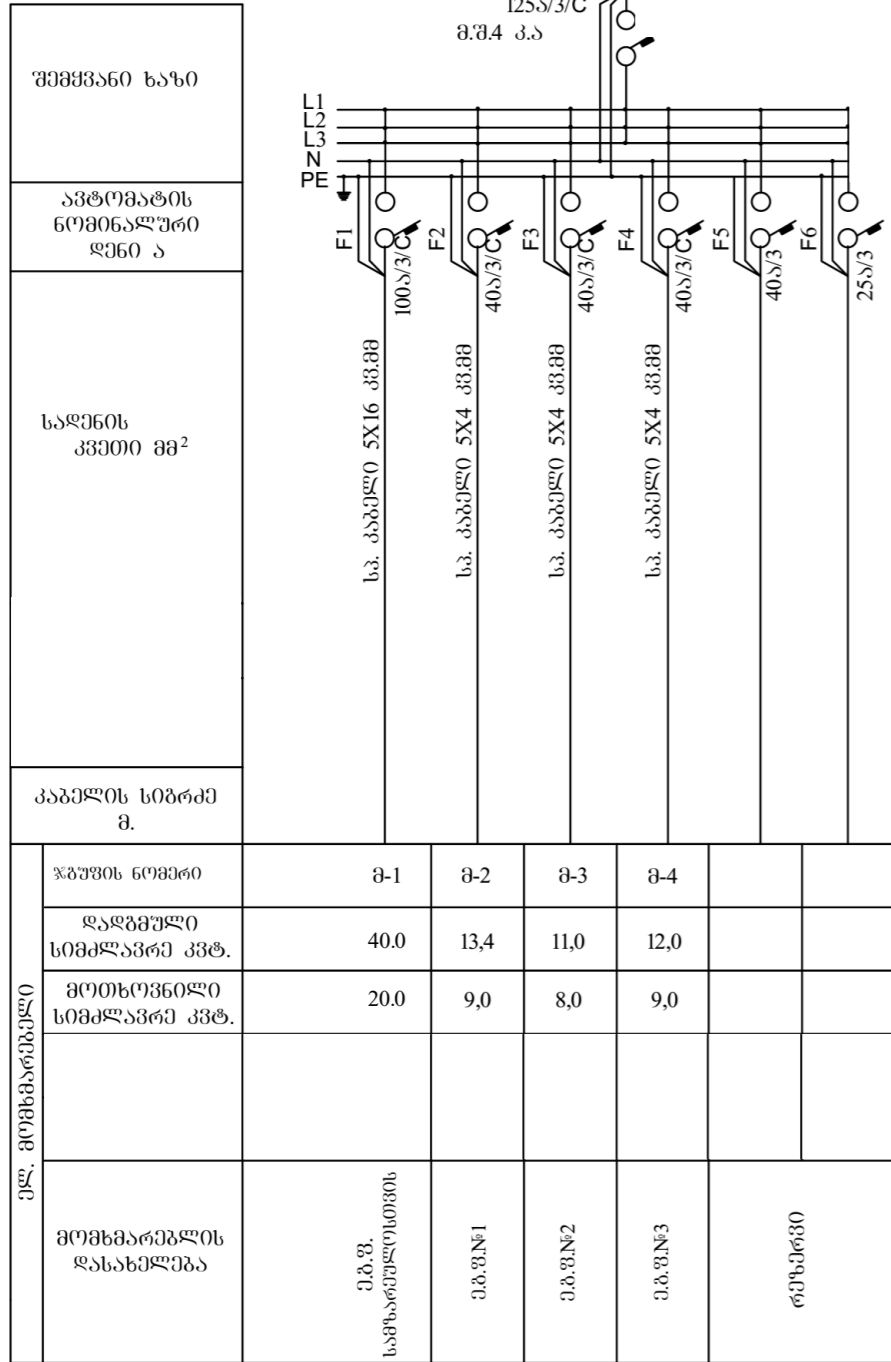
ს. გერგედავა  
A. Gergedava



ფორმატი  
Format A - 3

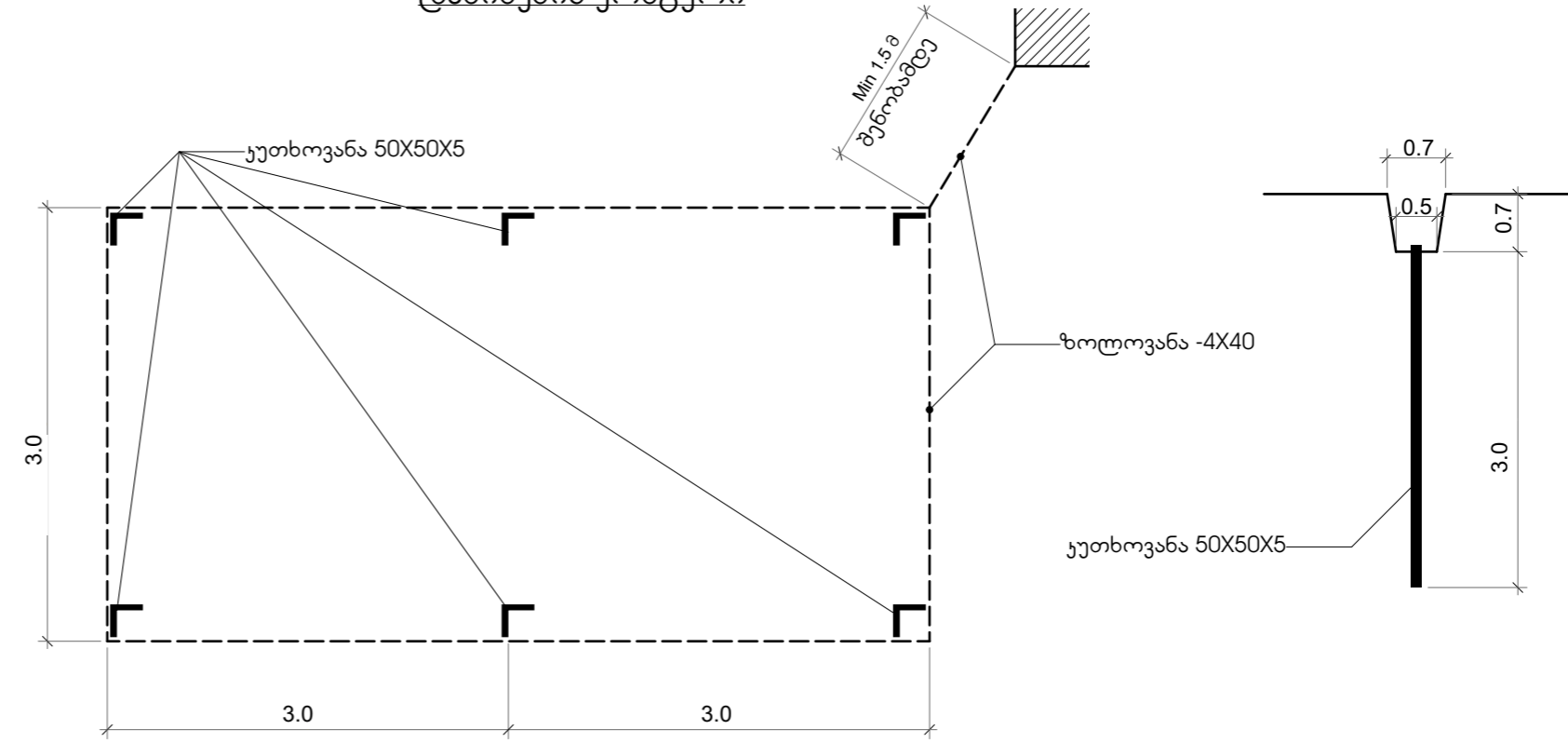
მთავარი გამანაწილებელი უარის  
პრინციპიალური სქემა

მთავარი ე.პ.უ.

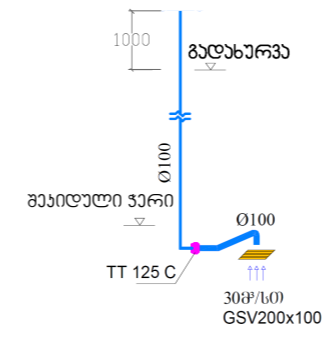


ძალადის ძეგლიდან  
P<sub>ა</sub>=46.4კვტ  
P<sub>ბ</sub>=76.4კვტ

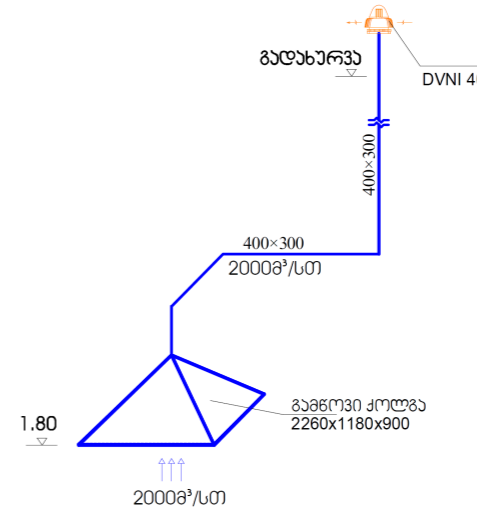
დამინების კონტური



სანქანძების ვენტილაციის სქემა



სამზარეულოს ვენტილაციის სქემა



ლტოლვილთა  
დანის საბჭო  
Danish Refugee Council

№1 საბავშვო ბაღის  
რეაბილიტაცია  
ქალაქ ზუგდიდში

პროექტის მისამართი:  
საქართველო,  
ზუგდიდი  
Project address:  
Georgia,  
Zugdidi

ეტაპი: გეგმა  
პროექტი  
Stage:  
Architectural project

მთავარი  
გამანალიზებული  
ფარი.  
დამინების  
კონტური

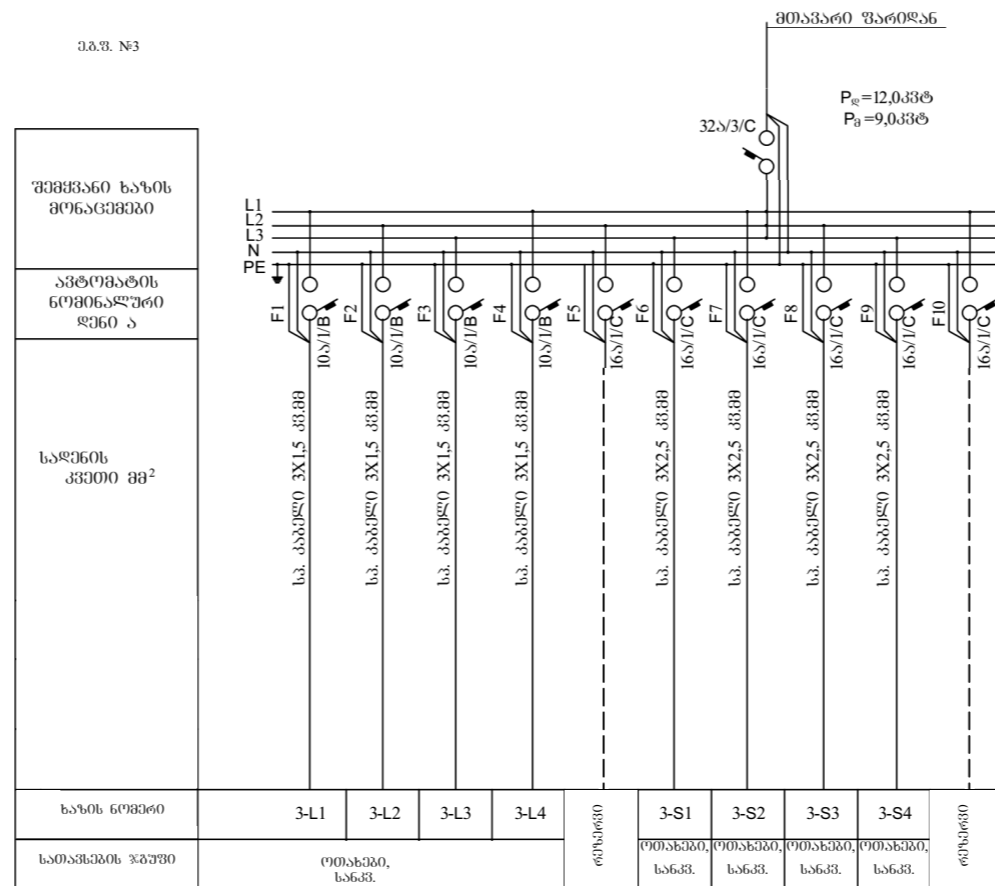
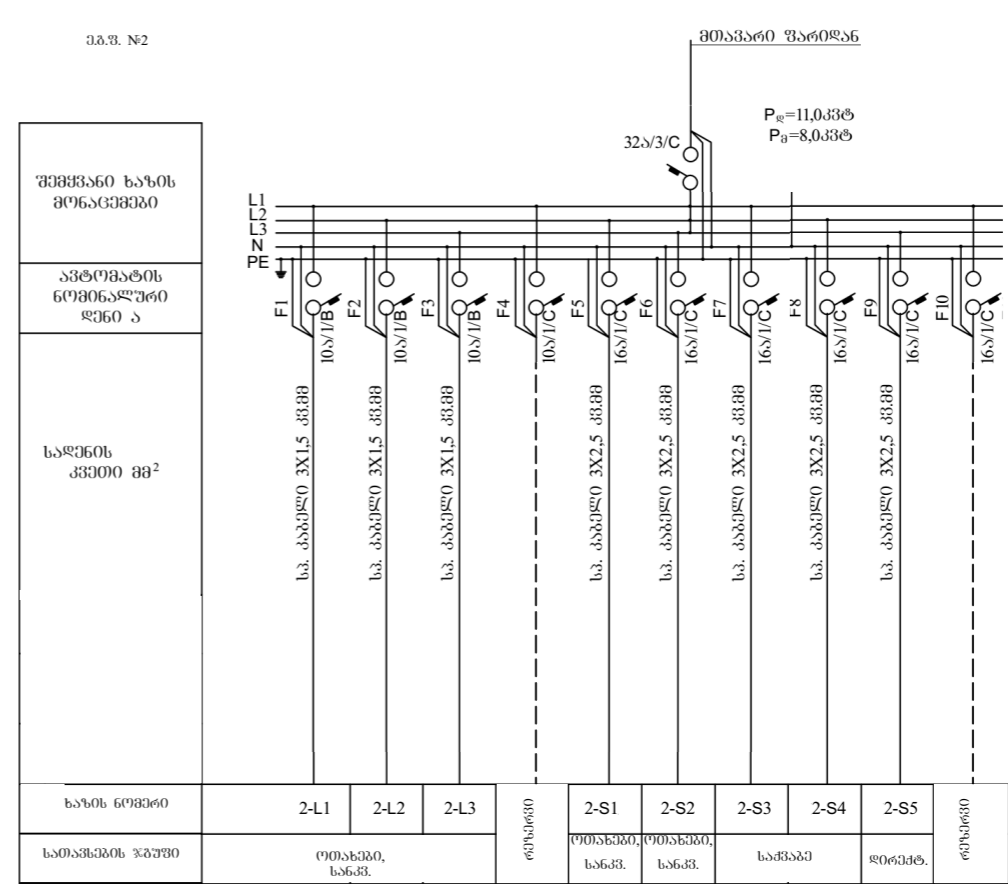
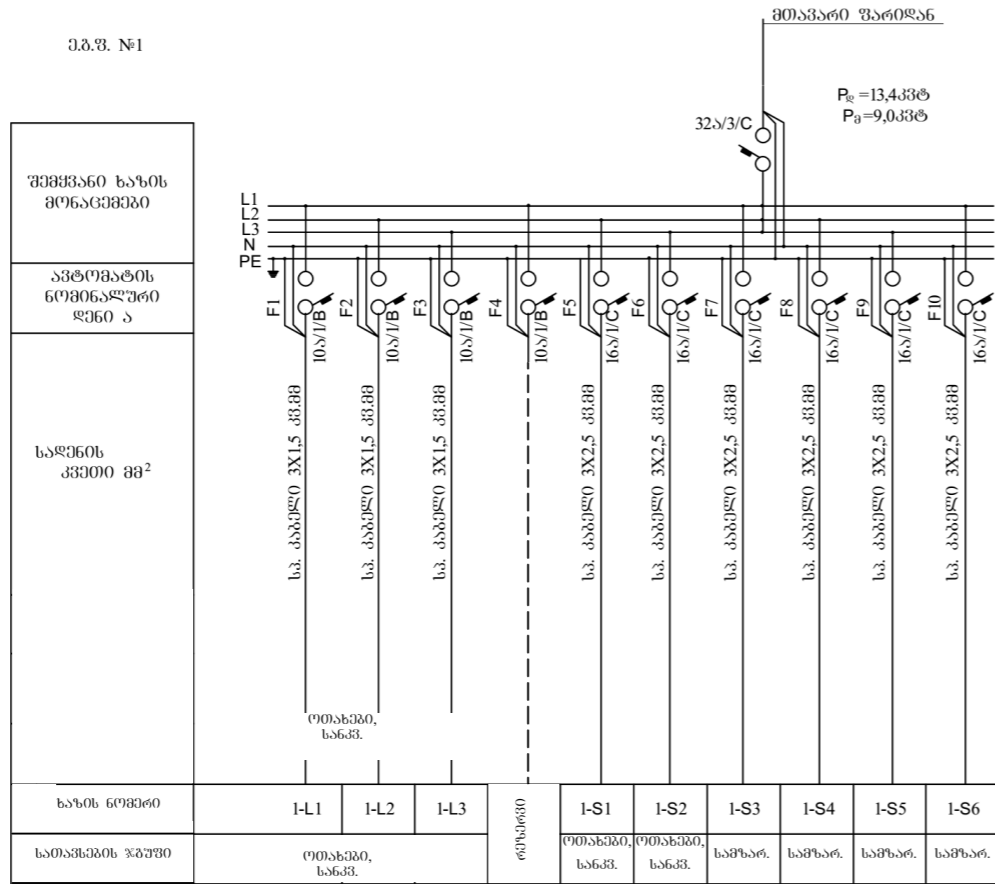
ბ. ქანთარია  
B. Qantaria

ს. გერგედავა  
A. Gergedava

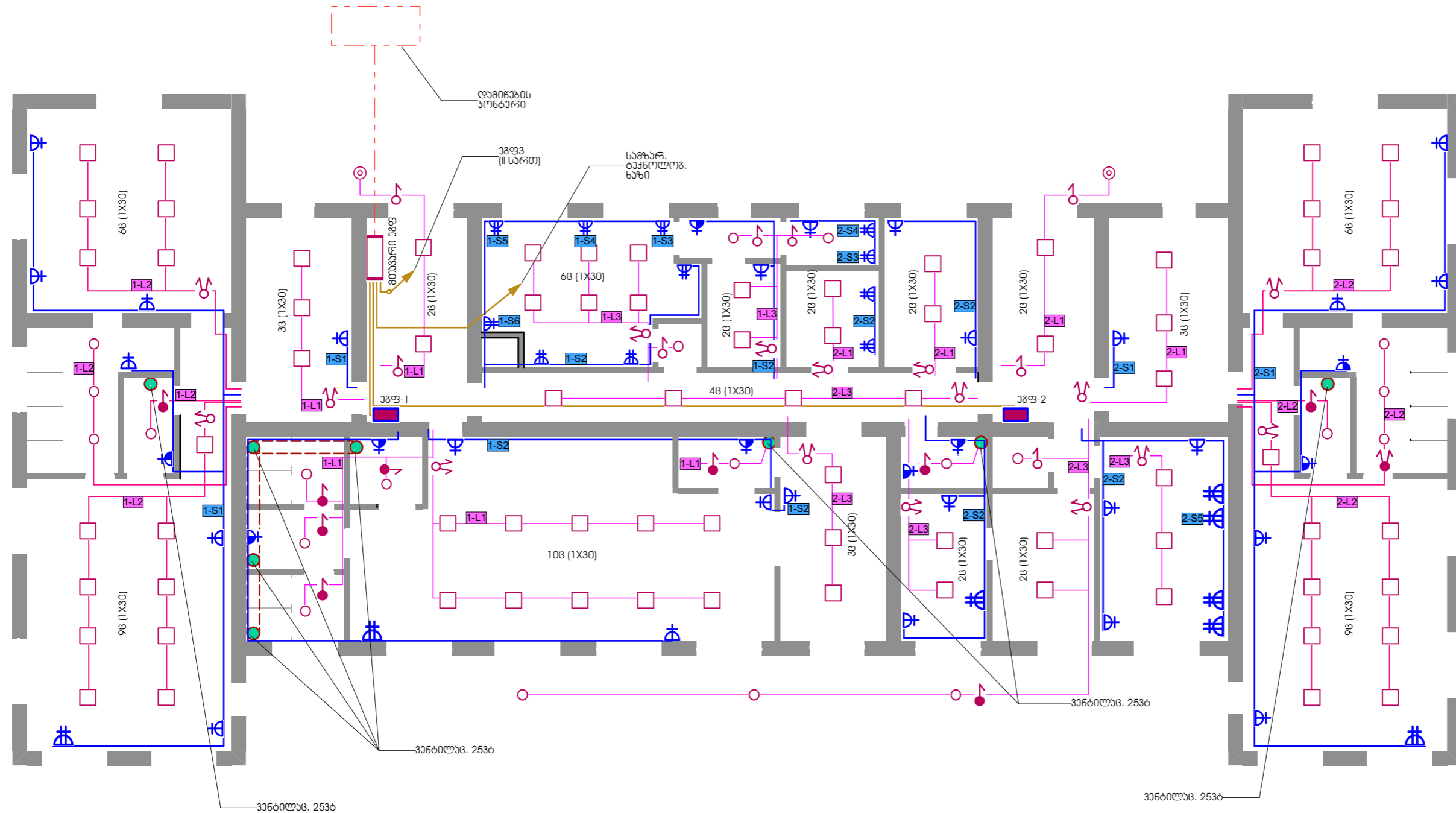


ფორმატი  
Format A - 3





ელ. განათების, საშტაფსალო რიგების და მაგისტრალური ქსელის გეგმა პირველ სართულზე

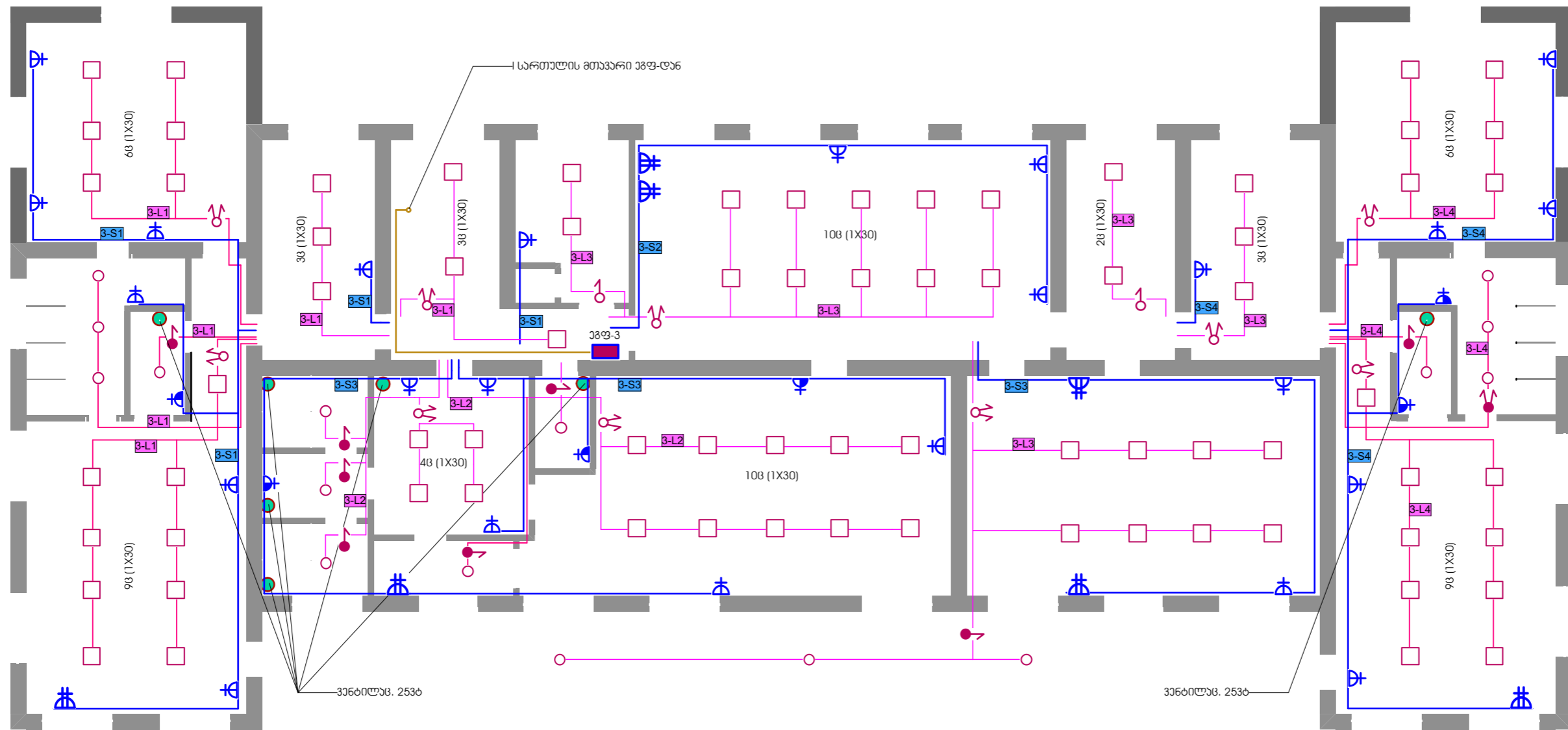


პირველი სართლის სიმბოლოები:

- |  |                                |  |                               |
|--|--------------------------------|--|-------------------------------|
|  | მთავარი გამანათლებელი ფარი     |  | სამონტაჟო ორკოლუსა            |
|  | სართლის გამანათლებელი ფარი     |  | სამონტაჟო ორკოლუსა ჰერმეტიკი  |
|  | საშტაფსალო რიგები ორკოლუსიანი  |  | სამონტაჟო ერთკოლუსა           |
|  | საშტაფსალო რიგები ერთკოლუსიანი |  | სამონტაჟო ერთკოლუსა ჰერმეტიკი |
|  | საშტაფსალო რიგები ჰერმეტიკი    |  | ჭარის ლედ სანთი               |
|  |                                |  | ჭარის ლედ სანთი ნაბიჯი        |
|  |                                |  | ლედ სანთი ბრა ჰერმეტიკი       |



ელ. განათების, საბავშვო როზეტების და მაგისტრალური  
ქსელის გეგმა მეორე სართულზე



პირობითი აღნიშვნები:

- |  |                              |  |                                  |
|--|------------------------------|--|----------------------------------|
|  | მთავარი გამანართებული ფარი   |  | ამოერთვადი ორკოლუსა              |
|  | სართლის გამანართებული ფარი   |  | ამოერთვადი ორკოლუსა ჰერმეტიკული  |
|  | საბავშვო როზეტი ორკოლუსიანი  |  | ამოერთვადი ერთკოლუსა             |
|  | საბავშვო როზეტი ერთკოლუსიანი |  | ამოერთვადი ერთკოლუსა ჰერმეტიკული |
|  | საბავშვო როზეტი ჰერმეტიკული  |  | წარის ლედ სათითი                 |
|  |                              |  | წარის ლედ სათითი წარბილოვანი     |
|  |                              |  | ლედ სათითი ბრა ჰერმეტიკული       |

პროექტის მისამართი:  
საქართველო,  
ზუგდიდი

**Project address:**  
Georgia,  
Zugdidi

ეტაპი: გეგმა  
პროექტი

**Stage:**  
Architectural project

ელ. განათების,  
საბავშვო როზეტების  
და მაგისტრალური  
ქსელის გეგმა  
მეორე სართულზე

ბ. ქანთარია  
B. Qantaria

ა. გერგედავა  
A. Gergedava



ფორმატი  
Format A - 3

ფურცელი  
Page 35

ფურცლები  
Pages 46

**წყალმომარაგების სისტემა**

შენობის წყალმომარაგება გათვალისწინებულია ქუჩაში გამავალი წყალსადენის საქალაქო მაგისტრალიდან. წყლის მიწოდება ხდება შემყვანით პირველი სართულის იატაკის ფილის ფილის ქვეშ.

ბალის სამი ჯგუფისა, სამზარეულოსა და თანამშრომელთა სანჯვანძების სხვადასხვა წერტილების წყლის საანგარიშო ხარჯი შეადგენს 3.4 მ<sup>3</sup>/საათში.

შენობის წყალსადენის ქსელი ეწყობა პოლიპროპილენის მილებისა და ფიტინგებისაგან. ცივი და ცხელი წყლის მილები უნდა შეიფუთოს თბოიზოლაციით. ჯერ უნდა ჩამოეყვას 2 მეტრიან მილზე ჩამოსაცმელი თბოიზოლაცია, შემდგომ უნდა შემოეყვას მინერალური ბამბის თბოიზოლაცია სისქით 5სმ (დანახილი).

შენობის საყოფაცხოვრებო ცხელი წყლით მომარაგება ხორციელდება გათბობის ორკონტურიანი ქვაბების მეშვეობით, რესივერში სტაბილური მარაგის შექმნით.

**ჯანაღიზაციის სისტემა**

შენობის ჯანაღიზაციის შიგა ქსელი წარმოდგენილია ეზოს მთავარი კოლექტორისა და შენობის შიგა ლოკალური ქსელებით. ეზოს კოლექტორის დაერთება ხდება ქუჩაზე გამავალ საქალაქო ჯანაღიზაციის კოლექტორში, რომლის ჭის ძირის ნიშნული მშენებლობის ეტაჟზე დამატებით უნდა დაზუსტდეს.

შენობის შიგნით ლოკალური საჯანაღიზაციო მილები გადის შემყვანი რანდჟოჭებისა და იატაკის ბეტონის ფილის ქვეშ, ჯანაღიზაციის ქსელი სრულდება პოლიპროპილენის 150, 100 და 50 მმ მილების და შესაბამისი ფასონური ნაწილებისაგან. ქსელის სავენტილაციო განკვეთის მიზნით ყველა განშტოების ბოლოს დგება დგარი 50მმ-იანი რომელიც 0.2მ-ით სცილდება ჭერს და ჩერდება განიავებად სხვენში. ჯანაღიზაცია ქსელის ჰორიზონტალური მონაკვეთები ეწყობა შემდეგი მინიმალური ქანობით: 150მმ მილისთვის 0.01, 100მმ მილებისათვის -0,015; 50მმ მილებისათვის - 0,03.

მონოლითური რკინაბეტონის საჯანაღიზაციო ჭები შესაძლებელია ჩანაცვლდეს ანაყრები კონსტრუქციებით.

**სპეციფიკაცია**

დასახელება	განზომილება	რაოდენობა
<b>წყალმომარაგება</b>		
ხელსაბანი	კომპლექტი	6
ხელსაბანი საბავშვო	კომპლექტი	20
ხელსაბანი შშმ აქსესუარებით	კომპლექტი	1
სამზარეულოს ნიჟარა	კომპლექტი	11
შემრევი ხელსაბანის	კომპლექტი	20
შემრევი ხელსაბანის შშმ	კომპლექტი	1
შემრევი სამზარეულოს ნიჟარის	კომპლექტი	11
უნიტაზი საბავშვო	კომპლექტი	20
უნიტაზი	კომპლექტი	2
უნიტაზი შშმ აქსესუარებით	კომპლექტი	1
შხაპის ქვეში 90X90სმ	კომპლექტი	6
შხაპის შემრევი	კომპლექტი	6
პლასტმასის ცხელი წყლის მილი მინაბოჭკოვანი 25მმ	მეტრი	164
პლასტმასის ცხელი წყლის მილი მინაბოჭკოვანი 32მმ	მეტრი	88
პლასტმასის ცივი წყლის მილი 25მმ	მეტრი	204
პლასტმასის ცივი წყლის მილი 40მმ	მეტრი	140
ვენტილი 40	ცალი	6
ვენტილი 25	ცალი	54
ვენტილი 32	ცალი	6
ფასონური ნაწილები მილების ღირებულების 60%		
<b>ჯანაღიზაცია</b>		
პლასტმასის ჯანაღიზაციის მილი სქელკედლიანი 50მმ	მეტრი	168
პლასტმასის ჯანაღიზაციის მილი სქელკედლიანი 100მმ	მეტრი	154
პლასტმასის ჯანაღიზაციის მილი გოფირებული 150მმ	მეტრი	135
უჟანგავი ლითონის ტრაპი 50მმ	ცალი	27
საჯანაღიზაციო ჭა	კომპლექტი	6
ფასონური ნაწილები მილების ღირებულების 60%		



ტოლვილთა დანის საბჭო

Danish Refugee Council

№1 საბავშვო ბაღის რეაბილიტაცია ქალაქ ზუგდიდში

პროექტის მისამართი:  
საქართველო,  
ზუგდიდი  
**Project address:**  
Georgia,  
Zugdidi

ეტაჟი: მე-3 პროექტი  
**Stage:**  
Architectural project

განმარტებითი ბარათი

ბ. ქანთარია  
B. Qantaria

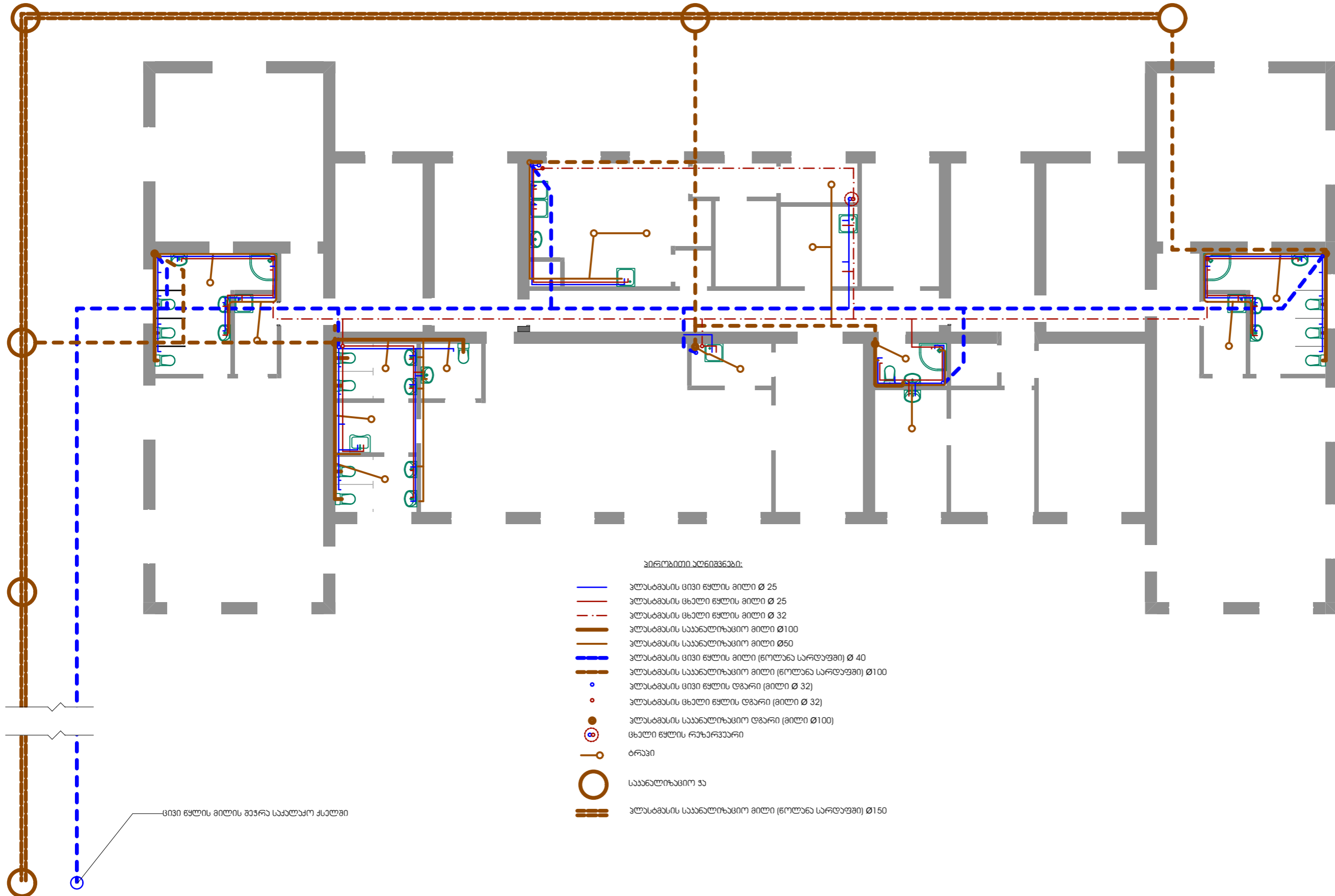
ა. გერგელავა  
A. Gergedava

ფორმატი  
Format A - 3

ფურცელი Page	ფურცლები Pages
36	46



შენობის წყალმომარაგებისა და კანალიზაციის  
სისტემების სქემა | სართულზე



პირობითი აღნიშვნები:

- ჯლასბასის ცივი წყლის მილი Ø 25
- ჯლასბასის ცხელი წყლის მილი Ø 25
- - - ჯლასბასის ცხელი წყლის მილი Ø 32
- ჯლასბასის საანალოზაციო მილი Ø100
- ჯლასბასის საანალოზაციო მილი Ø50
- - - ჯლასბასის ცივი წყლის მილი (წოლანა სარდაფში) Ø 40
- - - ჯლასბასის საანალოზაციო მილი (წოლანა სარდაფში) Ø100
- ჯლასბასის ცივი წყლის ღვარი (მილი Ø 32)
- ჯლასბასის ცხელი წყლის ღვარი (მილი Ø 32)
- ჯლასბასის საანალოზაციო ღვარი (მილი Ø100)
- ⊙ ცხელი წყლის რაზარეპარი
- ⊙ ტრავი
- ⊙ საანალოზაციო ჰა
- ≡ ჯლასბასის საანალოზაციო მილი (წოლანა სარდაფში) Ø150

ცივი წყლის მილის ზეპრა საპალაო ქსელში

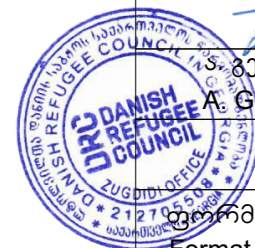
პროექტის მისამართი:  
საქართველო,  
ზუგდიდი  
**Project address:**  
Georgia,  
Zugdidi

ეტაპი: გეგმა  
პროექტი  
**Stage:**  
Architectural project

შენობის  
წყალმომარაგებისა  
და კანალიზაციის  
სისტემების სქემა  
| სართულზე

ბ. ქანთარია  
B. Qantaria

ა. გერგედავა  
A. Gergedava

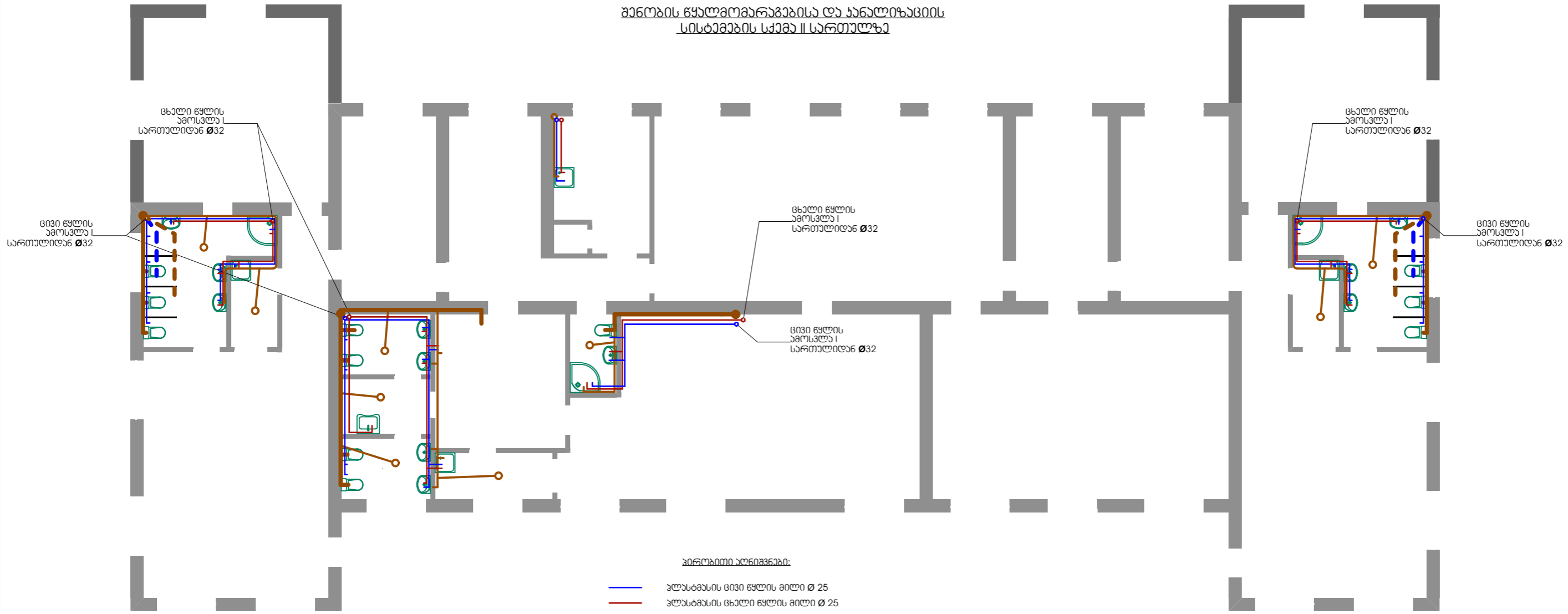


ფორმატი  
Format A - 3

ფურცელი  
Page 37

ფურცლები  
Pages 46

**შენობის წყალმომარაგებისა და კანალიზაციის  
სისტემების სქემა II სართულზე**



**პრობითი აღნიშვნები:**

- ზღუდვასის ცივი წყლის მილი Ø 25
- ზღუდვასის ცხელი წყლის მილი Ø 25
- ზღუდვასის ცხელი წყლის მილი Ø 32
- ზღუდვასის საანალოზავიო მილი Ø100
- ზღუდვასის საანალოზავიო მილი Ø50
- ზღუდვასის ცივი წყლის მილი (წოლანა სარდავში) Ø 40
- ზღუდვასის საანალოზავიო მილი (წოლანა სარდავში) Ø100
- ზღუდვასის ცივი წყლის დვარი (მილი Ø 32)
- ზღუდვასის ცხელი წყლის დვარი (მილი Ø 32)
- ზღუდვასის საანალოზავიო დვარი (მილი Ø100)
- ⊗ ცხელი წყლის რეაბრვარი
- ბრავი

პროექტის მისამართი:  
საქართველო,  
ზუგდიდი  
**Project address:**  
Georgia,  
Zugdidi

ეტაპი: გუბა  
პროექტი  
**Stage:**  
Architectural project

შენობის  
წყალმომარაგებისა  
და კანალიზაციის  
სისტემების სქემა  
II სართულზე

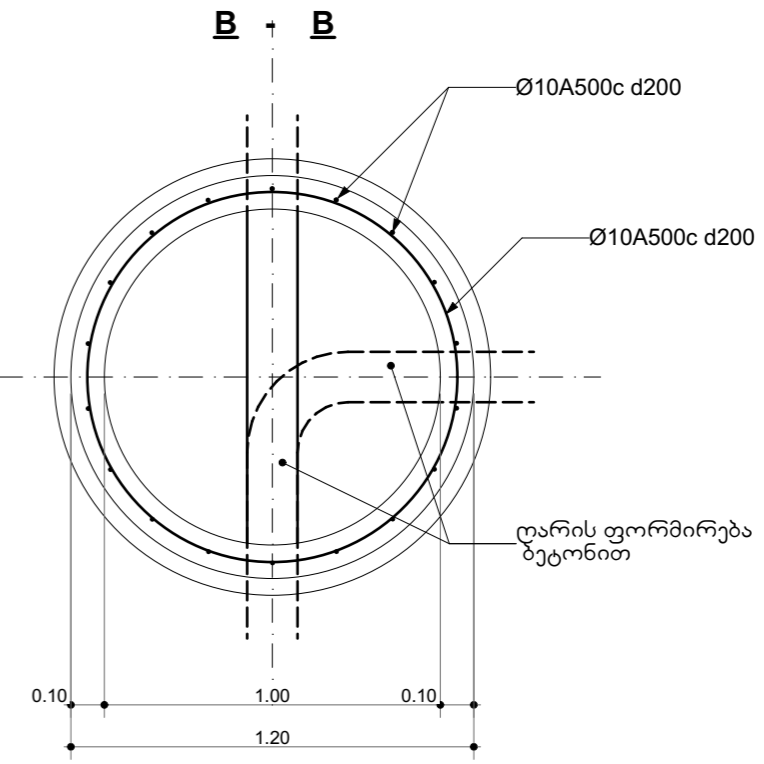
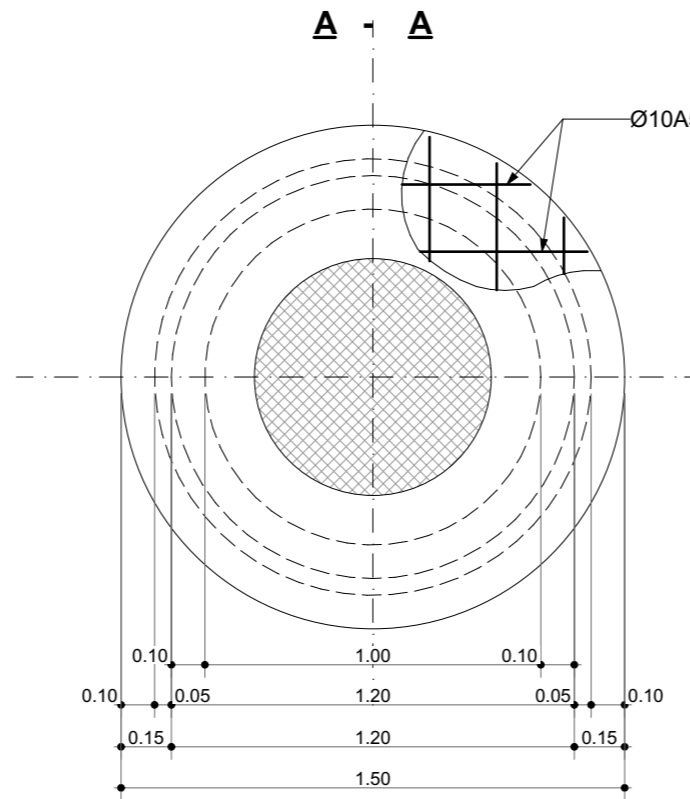
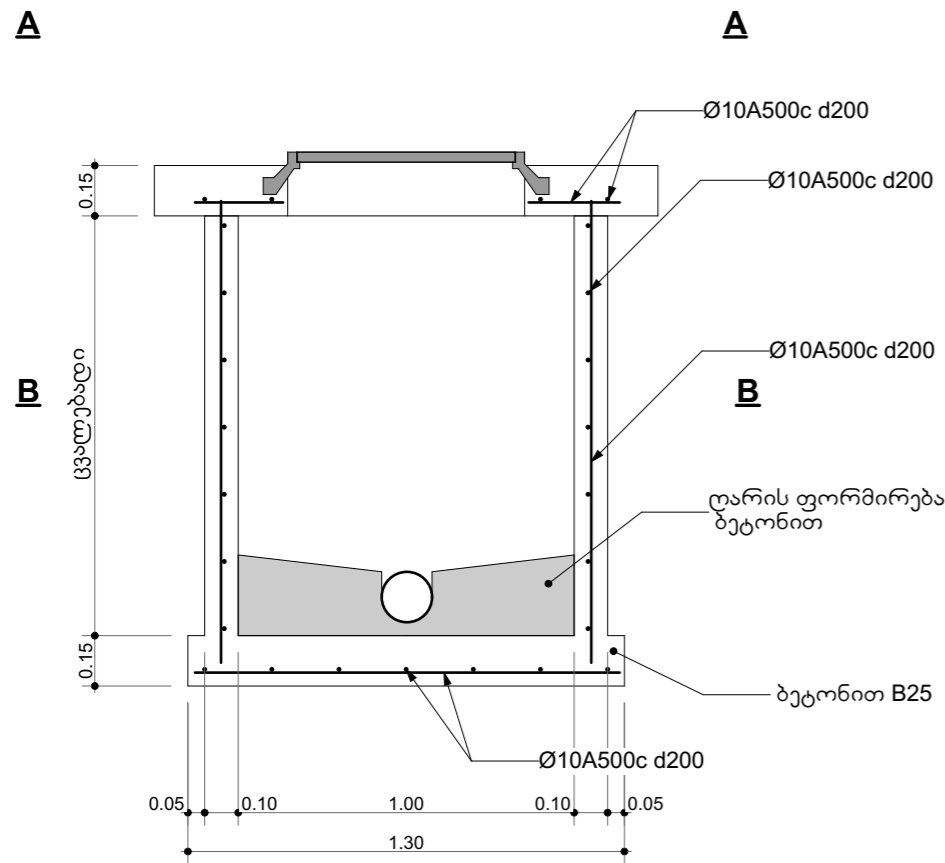
ბ. ქანთარია  
B. Qantaria

ა. გერგედავა  
A. Gergedava



ფორმატი  
Format A - 3

საქანალიზაციო ჭა



პროექტის მისამართი:  
საქართველო,  
ზუგდიდი  
**Project address:**  
Georgia,  
Zugdidi

ეტაპი: მუშა  
პროექტი  
**Stage:**  
Architectural project

საქანალიზაციო ჭა

ბ. ქანთარია  
B. Qantaria

ა. გერგელავა  
A. Gergedava

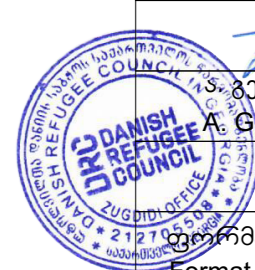
ფორმატი  
Format A - 3

ფურცელი  
Page

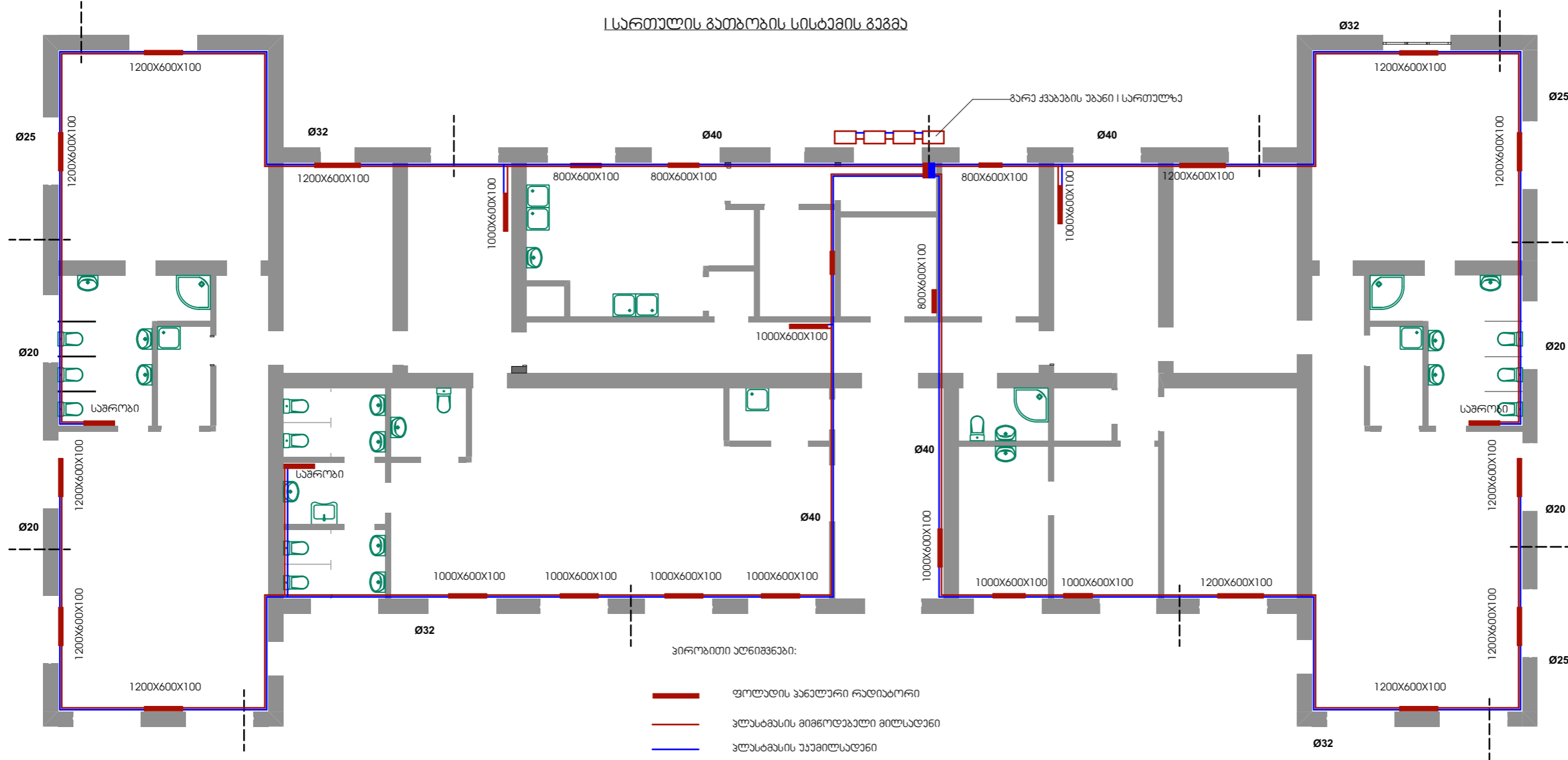
ფურცლები  
Pages

39

46



I სართულის გათბობის სისტემის გეგმა



- პრობლემის აღნიშვნები:
- ფოლადის პანელური რადიატორი
  - პლასტიკის მიწოდებადი მილსადენი
  - პლასტიკის უკუმილსადენი

გათბობის სისტემა

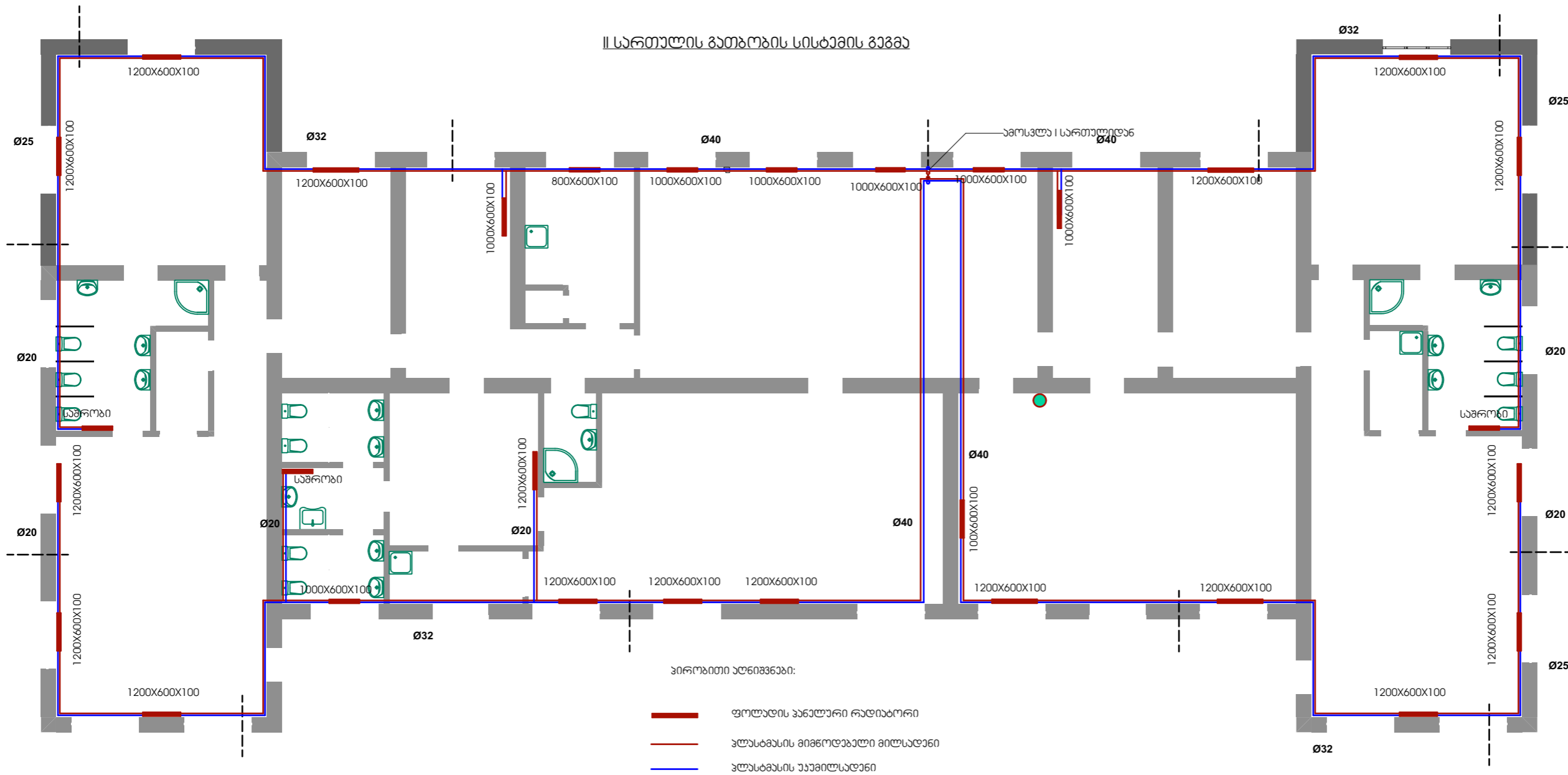
განმარტებითი ბარათი

- დაპროექტებული გათბობის სისტემა ორმილოვანია, ჰორიზონტალური.
- სითბომატარებელია წყალი. ტემპერატურით 65-50<sup>0</sup> C.
- გათბობებელ ხელსაწყოდ გამოყენებულია ლითონის პანელური რადიატორები, სიმაღლით 600 მმ.
- მიღები გატარდება იატაკის მომზადებაში, თბოსაიზოლაციო შეფუთვით.
- გათბობის გარე საანგარიშო ტემპერატურად მიღებულია - 8<sup>0</sup>.
- გათბობისათვის შერჩეულია გათბობის ქვაბები, 40 კვტ სიმძლავრის-4ცალი, ორკონტურიანი, კოაქსალური საკვამლე მილით და ავტომატიკით.
- ქვაბებთან ეწყობა, ჰიდრომოდული და კოლექტორები.





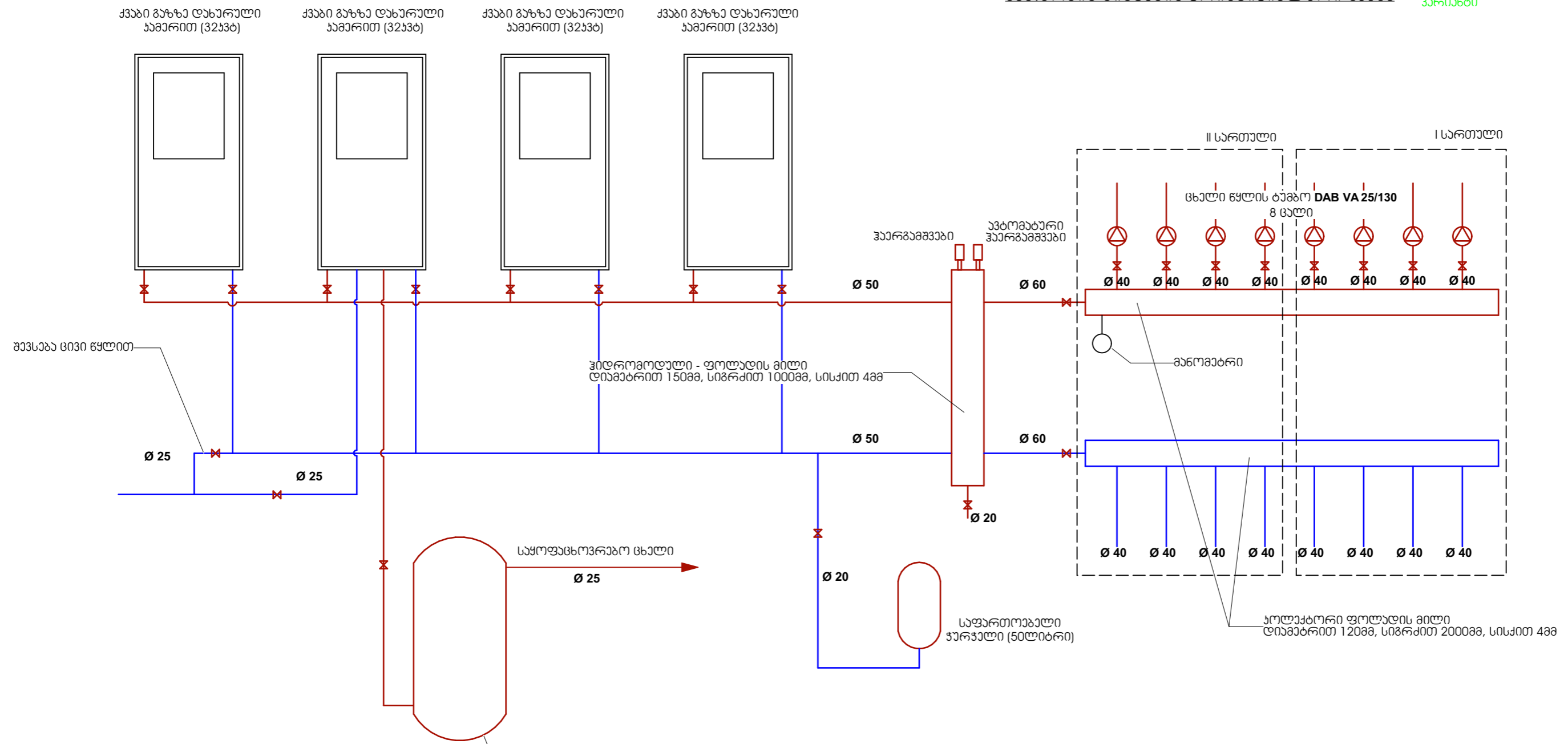
II სართულის გათბობის სისტემის გეგმა



პირებითი აღნიშვნები:

- ფოლადის ანალური რადიატორი
- პლასტმასის მიწოდებადი მილსადენი
- პლასტმასის უაბილსადენი



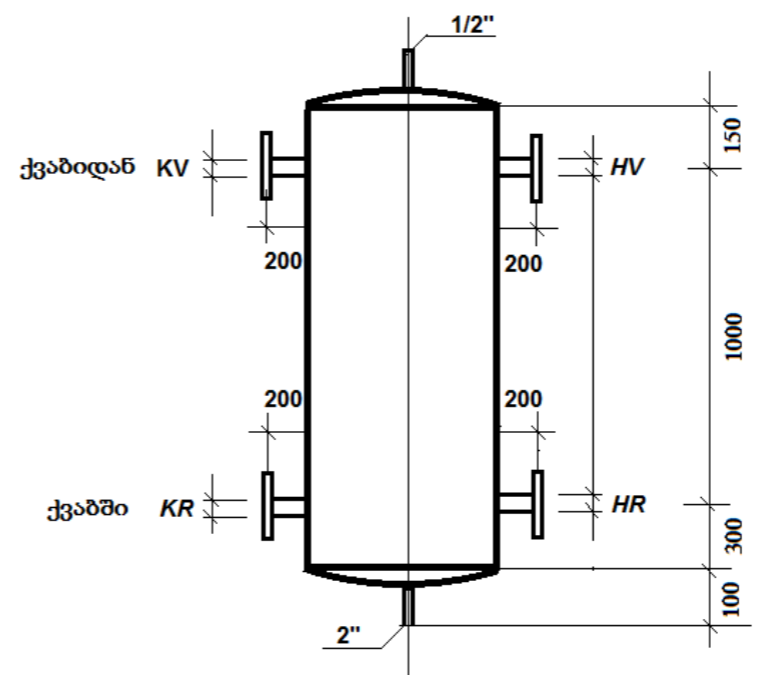


გვსახაბ ცივი წყლით

ჰიდრომოდული - ფოლადის მილი დიამეტრით 150მმ, სიგრძით 1000მმ, სისქით 4მმ

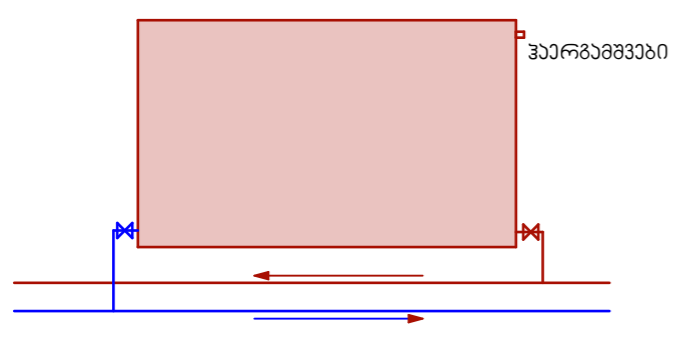
გამრავნი რაქარკვარი - 100 ლიტრი

**ჰიდრომოდული**



kg/h	D მმ	KV მმ	KR მმ	HV მმ	HR მმ
8000	150	50	50	65	65

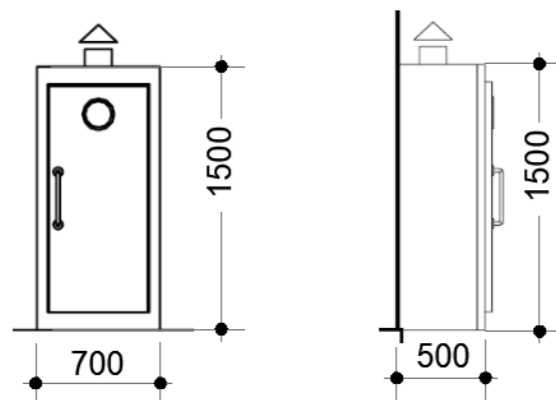
**ვანელური რადიატორის ჩართვის სქემა**



სპეციფიკაცია



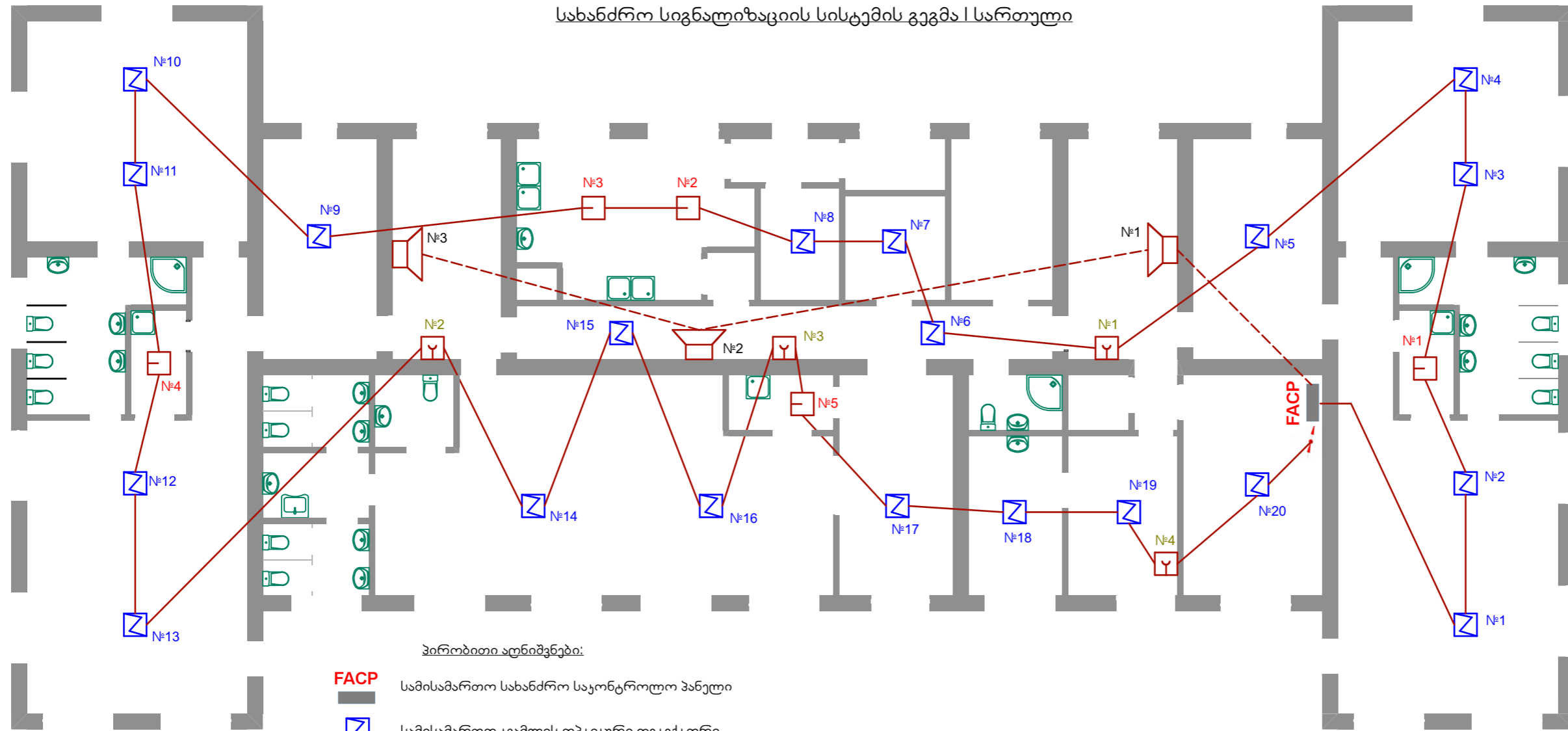
ლითონის  
ქარადა გათბობის ქვებისთვის



დასახელება	განზომილება	რაოდენობა
ქვაბი გათბობის ორკონტურიანი გაზზე 32 კვტ კოაქსილური საკვამლე მილით	კომპლექტი	4
საფართობელი ჭურჭელი 100 ლიტრიანი	კომპლექტი	1
ჩამკეტი ვენტილი 40მმ	ცალი	17
დამცავი სარკველი 3.0 ატმ	ცალი	4
ლითონის მილი 150მმ კოლექტორებისთვის	მეტრი	4
ჰიდრომოდული	ცალი	1
გათბობის საცირკულაციო ტუმბო DAB VA 25/130	ცალი	8
ავტომატური ჰერგამმეები	ცალი	2
მილი პლასტმასის (მინაბოჭკოვანი) იზოლაციით 40მმ	მეტრი	367
მილი პლასტმასის (მინაბოჭკოვანი) იზოლაციით 32მმ	მეტრი	186
მილი პლასტმასის (მინაბოჭკოვანი) იზოლაციით 25მმ	მეტრი	111
მილი პლასტმასის (მინაბოჭკოვანი) იზოლაციით 20მმ	მეტრი	127
ფასონური ნაწილები მილების ღირებულების 60%		
ფოლადის პანელური რადიატორი 800X800X100	ცალი	5
ფოლადის პანელური რადიატორი 1000X600X100	ცალი	18
ფოლადის პანელური რადიატორი 1200X600X100	ცალი	31
სააბაზანოს საშრობი 1200 მმ	ცალი	6
რადიატორის ვენტილი მიმწოდებელ მილსადენზე	ცალი	60
რადიატორის ვენტილი უკუმილსადენზე	ცალი	60
შემრევი რეზერვუარი 200ლიტრი	ცალი	1



სახანძრო სიგნალიზაციის სისტემის გეგმა | სართული



პირობითი აღნიშვნები:

- FACP** სამისამართო სახანძრო საკონტროლო პანელი
- სამისამართო ყვამლის ობიექტური დეტექტორი
- სამისამართო თბური დეტექტორი
- სამისამართო საგანგაშო ღილაკი
- სამისამართო სირუნა
- ჯაბულის ამოსვლა-ჩასვლა

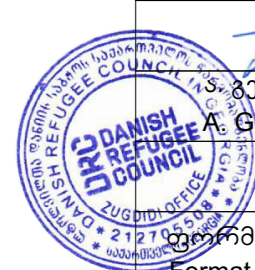
პროექტის მისამართი:  
საქართველო,  
ზუგდიდი  
**Project address:**  
Georgia,  
Zugdidi

ეტაპი: გეგმა  
პროექტი  
**Stage:**  
Architectural project

სახანძრო  
სიგნალიზაციის  
სქემა  
I სართული

ბ. ჯანთარია  
B. Qantaria

ა. გერგელავა  
A. Gergedava

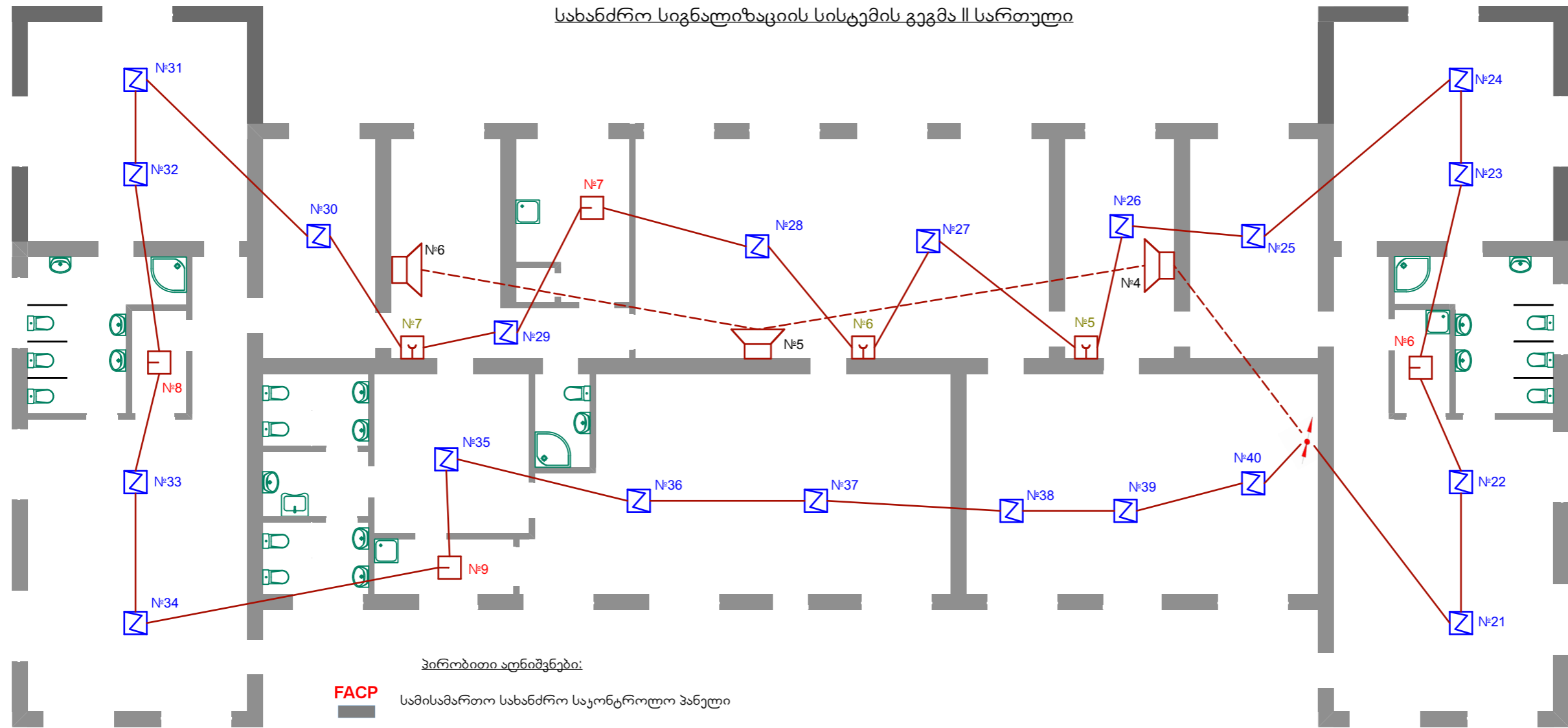








ფორმატი  
Format A - 3

ფურცელი  
Page 44

ფურცლები  
Pages 46

სახანძრო სიგნალიზაციის სისტემის გეგმა II სართული



- პირობითი აღნიშვნები:
-  სამისამართო სახანძრო საკონტროლო პანელი
  -  სამისამართო ევამლის ოპტიკური დეტექტორი
  -  სამისამართო თბური დეტექტორი
  -  სამისამართო საგანგაშო ლიტაჟი
  -  სამისამართო სირენა
  -  კაბელის ამოსვლა-ჩასვლა

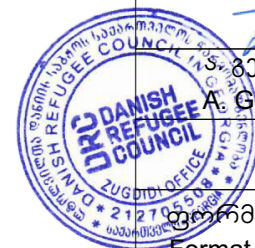
პროექტის მისამართი:  
საქართველო,  
ზუგდიდი  
**Project address:**  
Georgia,  
Zugdidi

ეტაპი: გეგმა  
პროექტი  
**Stage:**  
Architectural project

სახანძრო  
სიგნალიზაციის  
სქემა  
II სართული

ბ. ჯანთარია  
B. Qantaria

ა. გერგელავა  
A. Gergedava

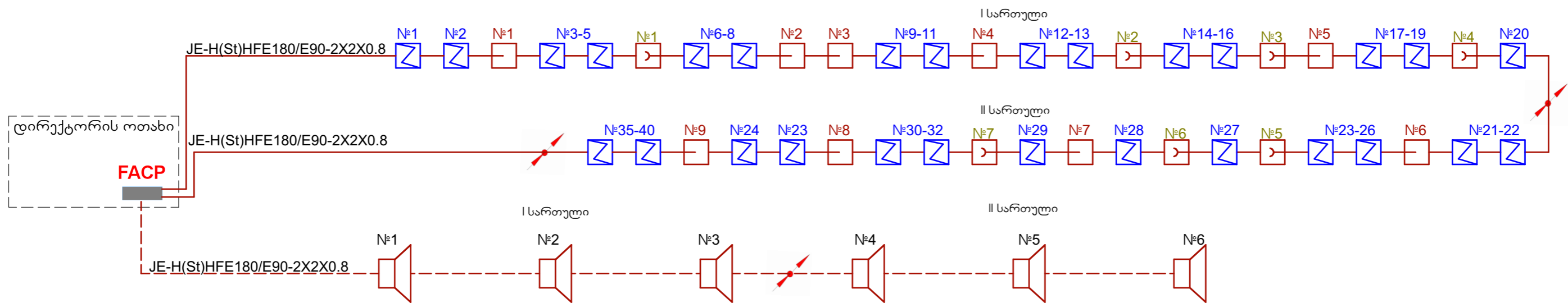


ფორმატი  
Format A - 3

სახანძრო სიგნალიზაციის სისტემა

სახანძრო სიგნალიზაციის საკონტროლო პანელი დამონტაჟდეს პირველი სართულის ნიშნულზე, დირექტორთა ოთახში. პროექტით გათვალისწინებულია სამისამართო სახანძრო სიგნალიზაციის სისტემა, რომლის ქსელი ორგანიზებულია წრიული ტოპოლოგიით. სახანძრო სიგნალიზაციის საკაბელო ქსელი აგებულია ცეცხლმედეგი 2x2x0,8 მმ<sup>2</sup> ტიპის კაბელით. სახანძრო მაუწყებლების ჯგუფის კაბელი გაყვანილი იქნას ცალკე შლეიფით ცეცხლმედეგი 2x2x0,8 მმ<sup>2</sup> ტიპის კაბელით და მიუერთდეს უშუალოდ სახანძრო სიგნალიზაციის პულტს. სახანძრო სიგნალიზაციის თბური, კვამლის ან კომბინირებული დეტექტორები უნდა იყოს სამისამართო ტიპის. თბური, კვამლის ან კომბინირებული მაუწყებლები მონტაჟდება ჭერის გეომეტრიულ ცენტრში (ერთი მაუწყებლის შემთხვევაში) ან თანაბრად განაწილებული კონტროლირებადი ფართის ჭერზე. შესაბამისი სამონტაჟო და სქემატური ნახაზები პროექტს თან ერთვის. საგანგაშო დილაკები მონტაჟდება ყველა გასასვლელში და კიბის უჯრედის გასასვლელში, იატაკიდან 1,8 მ სიმაღლეზე. სახანძრო სიგნალიზაციის სირენა მონტაჟდება ჭერიდან 0,3 მ და უნდა გამოსცემდეს განგაშის სიგნალს არანაკლებ 100დბ/მ2 სიძლიერით. სახანძრო დეტექტორების, ხელის სახანძრო დეტექტორების და სირენების განლაგების სქემატური ნახაზი და საპროექტო ნახაზები პროექტს თან ერთვის.

სახანძრო სიგნალიზაციის სისტემის სტრუქტურული სქემა



სახანძრო სიგნალიზაციის სისტემა			
1	ცეცხლმედეგი კაბელი JE-H(St)H FE180/E90 - 2x2x0,8	მ	720
2	სამისამართო სახანძრო საკონტროლო პანელი ერთდუბიანი	კომპ.	1
3	სამისამართო კვამლის ოპტიკური დეტექტორი	ც	40
4	სამისამართო თბური დეტექტორი	ც	9
5	უნივერსალური სამისამართო ბაზა	ც	49
6	სამისამართო საგანგაშო დილაკი	ც	6
7	სამისამართო სირენა-სტრობით	ც	6
8	კეების ბლოკი აკუმულატორით 2X12 ვ/7ა.სთ	ც	1

პროექტის მისამართი:

საქართველო, ზუგდიდი  
**Project address:**  
 Georgia, Zugdidi

ეტაპი: მუშა პროექტი

**Stage:**  
 Architectural project

სახანძრო სიგნალიზაციის სტრუქტურული სქემა

ბ. ქანთარია  
 B. Qantaria

ს. გერგედავა  
 S. Gergedava  
 ფორმატი  
 Format A - 3